



**SOLATUBE**  
Innovation in Daylighting.

**Solatube®**

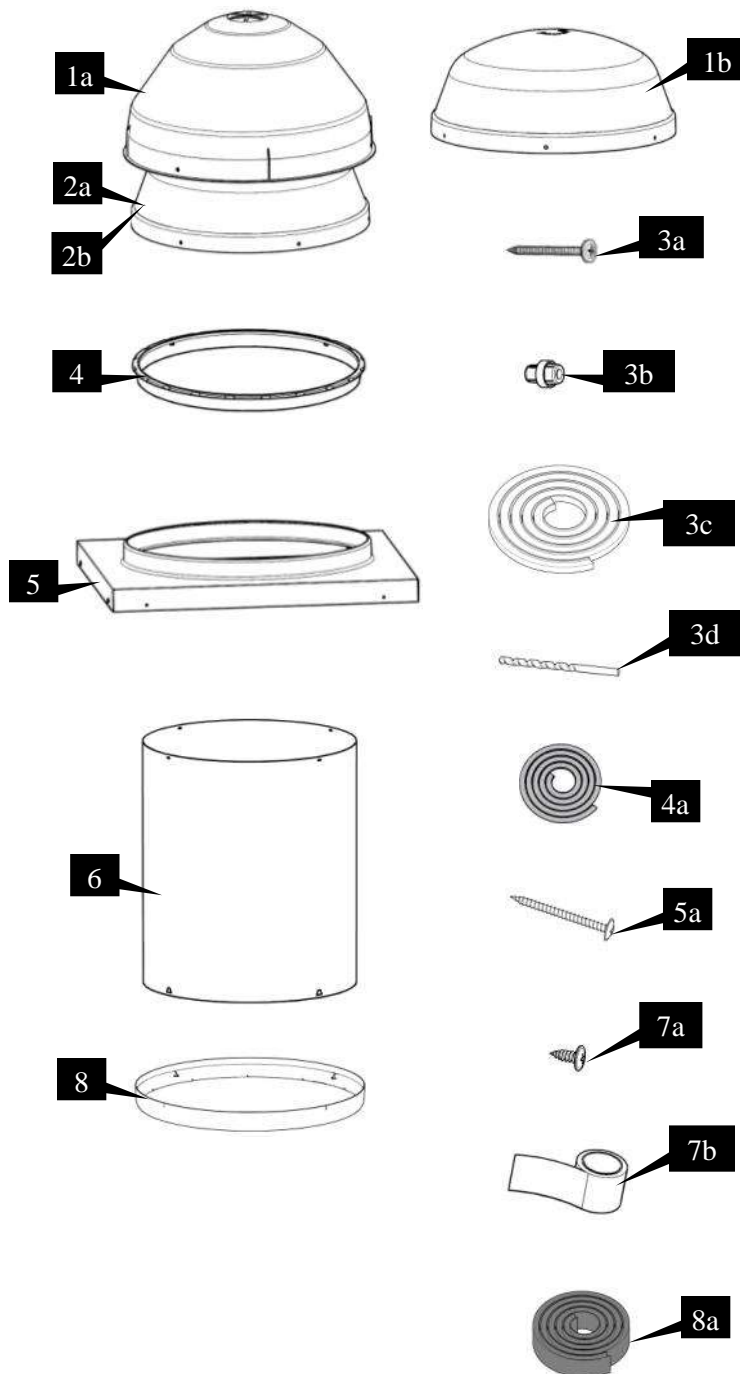
Solatube® 330 DS Dagsljussystem

Solatube® 750 DS Dagsljussystem

Installationsanvisningar

## Öppen taklösning

För innertakslösning, se baksidan.



Lista över tillbehör*		Antal
	Ytterkupol alternativ	
1	a. 750 DS Kupol med Raybender® 3000 - Teknik	(1)
	b. 330 DS Kupol med LightTracker™ Reflektor	(1)
	Inre kupol alternativ	(1)
2	a. Inre kupol för 750 DS	(1)
	b. Inre kupol för 750 DS (tillval, Polykarbonat*†)	(1)
	Fästanordningar och tätning för kupol	
3	a. Kupolskruv 1 x 8 (40 mm)	(4)
	b. Kupoldistans	(4)
	c. Kupol tätningsband	(1)
	d. Borr 2,5 mm	(1)
	Tubring	(1)
4	a. Tätningband för tubring	(1)
	Takhuv (100 mm)*†, (200 mm)*†, (280 mm)*† eller Curb Cap (100mm) Innermått, 695 mm x 695 mm.	(1)
5	a. Takhuvsskruvar - (50 mm)	(21)
	Spectralight® Infinity Förlängningsrör	
6	a. 610 mm eller 1200 mm Förlängningsrör	(1)
	Fästanordning förlängningsrör	(1)
7	a. Skruvar förlängningsrör - (14 mm)	(5)
	b. Folietejp (50 mm)	(1)
	Ljusprisma för öppen taklösning	(1)
8	a. Tätningband ljusprisma	(1)

### Nödvändiga verktyg:

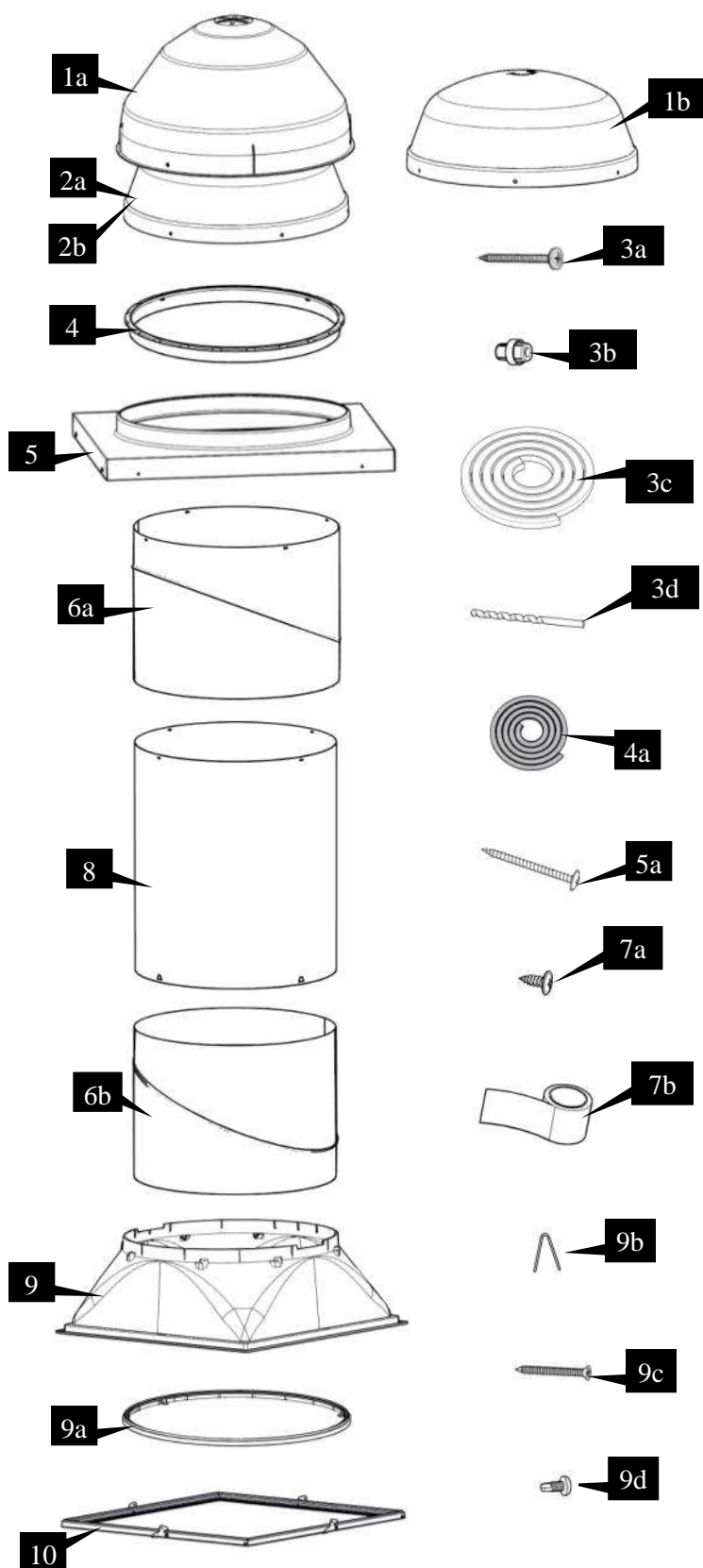
Sticksåg eller Tigersåg	Kniv
Plattjärn	Fogspruta
Måttband	Markeringspenna
Skruvdragare med krysspår	Plåtsax
Magnet kompass	Nödvändig säkerhetsutrustning
Hammare	

\*Visade komponenter ingår inte i alla paket, se etikett på kartong. \*†Krävs i områden med risk för extrem vindstyrka (orkan).

De senaste installationsanvisningarna finns på [www.solatube.se](http://www.solatube.se)

Daylight Nordic AB - Exklusiv Solatube® distributör för Sverige | August Barks gata 25 | 421 32 Västra Frölunda | 031-708 51 00 | [www.solatube.se](http://www.solatube.se) |

# Innertakslösning



	Lista över tillbehör *	Antal
1	Ytterkupol alternativ	
	a. 750 DS Kupol med Raybender® 3000 - teknik	(1)
	b. 330 DS Kupol med LightTracker™ Reflektor	(1)
2	Innerkupol alternativ	(1)
	a. Inre Kupol för 750 DS (tillval, krävs för ENERGY STAR)	(1)
	b. Inre Kupol för 750 DS (tillval, Polykarbonat*†)	(1)
3	Fästanordningar och tätning för kupol	
	a. Kupolskruv 40 mm	(4)
	b. Kupoldistans	(4)
	c. Kupol tätningsband	(1)
4	d. Borr 2,5 mm	(1)
	Tubring	(1)
5	a. Tätningsband för tubring*	(1)
	Takhuv 100 mm*, 200 mm*, 280 mm* eller Curb Cap* (100 mm) Innermått 695 mm x 695 mm.	(1)
6	a. Takhuvsskruvar - 50 mm	(21)
	Spectralight® Infinity Förlängningsrör	
7	a. Övre rör med vinkeladapter 0-30 grader	(1)
	b. Nedre rör med vinkeladapter 0-30 grader	(1)
8	Fästanordning förlängningsrör	(1)
	a. Skruvar förlängningsrör - 14 mm	(10)
	b. Folietejp 50 mm	(2)
9	Spectralight® Infinity (610 mm) Förlängningsrör med fästanordning för förlängningsrör	(1)
10	Dagsljusarmatur	(1)
	a. Effekt Lins (valfri)	(1)
	b. Dagsljusarmatur fästklämma	(4)
	c. Skruv - 40 mm	(4)
	d. Skruv - 16 mm	(2)
	Ljusprisma	(1)

\*Visade komponenter ingår inte i alla paket, se etikett på kartong.

\*†Krävs i områden med risk för extrem vindstyrka (orkan).

De senaste installationsanvisningarna finns på [www.solatube.se](http://www.solatube.se)

Daylight Nordic AB - Exklusiv Solatube® distributör för Sverige | August Barks gata 25 | 421 32 Västra Frölunda | 031-708 51 00 | [www.solatube.se](http://www.solatube.se) |

# VARNING



**Påbörja inte installationen förrän du läst hela bruksanvisningen inklusive dessa varningstexter. (Användning av material eller metoder som inte är godkända av Solatube International annullerar garantin.)**

Solatube International, Inc. (säljaren) tar inget ansvar, och fransäger sig skyldigheter, i de fall arkitekt, entreprenör, installatör eller fastighetsägare inte följt gällande lagstiftning, föreskrifter, bygg-/el-/energinormer, brand- och säkerhetsföreskrifter, regler för takarbete eller relevanta säkerhetsföreskrifter. Installation av denna produkt får endast utföras av personer med praktisk erfarenhet av de verktyg och utrustningar som krävs för installationen. Skydda dig själv, andra personer och fastigheten under installation. Om du känner dig tveksam rekommenderar vi att du rådfrågar en sakkunnig person innan du fortsätter.



## **Installation sker på egen risk!**

Solatubes produktinstallationer kan vara farliga och leda till personskada och skada på fastighet men det kan också finnas andra risker. Med fara avses t.ex. följande:

- **Under installation kan de reflekterande rören i Solatube Dagsljussystem fokusera solljus och orsaka hög värme eller brand. Ta inte bort skyddsfilmen förrän delarna monterats. Före och under installationen får rören inte komma i kontakt med brännbara material, och inte heller ligga utan uppsyn, i synnerhet inte i direkt solljus. Tillämpa försiktighet för att undvika brännskador.**
- Solatube Dagsljussystem och Solar Star produkter kan ha vassa kanter. Använd alltid handskar av läder eller annat tåligt material vid hantering och installation av produkterna.
- Solatube produkter inbegriper klättring och arbete på farlig höjd, som t.ex. på stegar, byggnadsinställningar, tak och vindsutrymmen. Fallande föremål eller fall från tak kan orsaka personskada och skada på fastighet. Tillämpa försiktighets åtgärder för att minimera olycksrisken och följ rutinerna nedan.
  - Se till att det inte finns några människor, djur eller föremål nedanför arbetstället.
  - Undvik arbete på hala eller våta underlag.
  - Använd skor med bra grepp.
  - Använd endast rejäla stegar med fullgod stötning.
  - Arbeta endast under lugna och torra väderleksförhållanden.
  - I vindsutrymmen ska kropps vikten alltid ligga på oskadad och bärande byggnadselement. Gipsskivor är t.ex. inte konstruerade för att klara att bära en människas tyngd.
- För att minska risken för brand, elstötar och personskada, ska grundläggande säkerhetsåtgärderr vidtas vid arbete med elverktyg; t.ex. att alltid använda skyddsglasögon eller annat lämpligt ögonskydd, samt kontrollera att det i arbetsområdet inte finns några elkablar, gasledningar, vattenledningar eller andra hinder.
- Vid arbete på vindar eller i andra dammiga utrymmen rekommenderas användning av mask för att undvika irritation i lungor och luftvägar. Vindsutrymmen kan vara mörka, trånga och utsättas för mycket höga temperaturer. Se upp för vassa, utskjutande objekt. Utför inte installationen på egen hand utan någon i närheten som kan höra om du ropar och komma till undsättning om så krävs.
- Solatube-produkterna är inte konstruerade för att klara att bära tyngden av en människa, verktyg eller andra föremål. Om man går, eller placerar föremål på Solatube-systemet kan detta orsaka såväl personskada som skada på fastigheten. Om produkten är skadad kan byggnadskonstruktionen försvagas. Systemet måste då repareras omedelbart. För säker installation och användning ska monteringsanvisningarna följas noggrant.

## **Elektriska komponenter**

- Före installation, service eller rengöring ska strömmen brytas vid centralbrytare och förseglas för att förhindra att strömmen sätts på oavsiktligt. Om centralbrytaren inte går att låsa ska en väl synlig varningsskylt/-dekal placeras intill den.

## **Skötselavvisning och underhåll**

- Solatube är ett slutet system, där damm och smuts inte kommer in. Det behövs inget underhåll av det reflekterande materialet inuti Solatube rören. Det behövs underhåll av kupolen på taket. Kupolen är uppbyggd så att regnvatten tar bort vanligt damm och smuts. För att bevara de bästa dagsljusegenskaperna hos kupolen, så bör man var tredje år torka av kupolen med en trasa och vanligt vatten. Rengöringsmedel får ej förekomma. Om kupolen är installerad i en smutsig miljö behöver man se över kupolen oftare.

## **Se installationstips för önskad produkt nedan:**



### **Installationstips för Solatube dagsljussystem**

I monteringsanvisningen beskrivs hur Solatube dagsljussystem ska monteras under olika förhållanden. Vid andra takttyper än de som beskrivs i monteringsanvisningen ber vi dig kontakta oss på Daylight Nordic AB eller din återförsäljare.

De senaste installationsanvisningarna finns på [www.solatube.se](http://www.solatube.se)

Daylight Nordic AB - Exklusiv Solatube® distributör för Sverige | August Barks gata 25 | 421 32 Västra Frölunda | 031-708 51 00 | [www.solatube.se](http://www.solatube.se) |



### Installationstips för Solatube dagsljussystem (forts)

- Avsätt minst fyra timmar för arbetet, särskilt om det är första gången du installerar systemet.
- Släck alla lampor i rummet under dagtid för att se hur mycket dagsljus som kommer in genom fönstren. Bestäm utifrån detta den bästa placeringen för Solatube dagsljussystem. Om du vill få in ljus på ett särskilt område ska systemet installeras ovanför detta och inte mitt i rummet. På så sätt skuggas inte området av höga föremål i rummet.
- Mät avståndet mellan yttertaket och innertaket. Om du inte har tillräckligt med tublängder kan du kontakta oss på Solatube för att beställa mer.
- Undvik områden (på yttertaket) som skuggas av träd, kanter och skorstenar, eller som ligger intill vattendrag eller dalsänkor. Undvik även takpartier med hinder i form av brandsprinklers, luftvärmepump, luftkonditionering, vatten-/avloppsrör, ventilationsrör och röckanaler. Kontrollera att taket klarar av en installation utan att förlora sina vattentäta egenskaper eller att byggnadskonstruktionen försvagas.
- För bästa funktion ska lim, tätningsmassa och tejp appliceras på rengjorda och torra ytor vid en temperatur på minst 21°C.
- Folietejp innehåller tryckkänsligt lim och måste fästas under tryck för fullgod vidhäftning. Folietejp ska inte användas som stödkonstruktion för förlängningsrör. Använd av tillverkaren tillhandahållna fästanordningar i alla skarvar mellan förlängningsrören.



### Installationstips för dagsljusdimmer

- Solatube dagsljusdimmer ska endast installeras i ett korrekt monterat Solatube dagsljussystem.



### Installationstips för belysningsats

- Får endast installeras av behörig elektriker. Koppla bort strömmen före installation.
- Matningskabelns märktemperatur ska vara minst 60° C.
- Kopplingsdosan ska vara åtkomlig ovanför innertaket.
- Blinkande sken kan vara ett tecken på fel effekt (W) eller fel sorts lampa, eller att isolering sitter för nära armaturen, eller att något annat orsakar överhettning.
- Avsedd för installation med minst 13 mm mellanrum från armatur till sidovägg och ovanliggande byggelement, och minst 25 mm avstånd till intilliggande armatur.
- Jordfelsbrytare måste användas vid installation i badrum eller duschutrymme.
- Använd endast belysningsattsens tillsammans med Solatubes produkter för dagsljussystem.

### Varning

- Risk för brand och elektrisk chock föreligger. Denna produkt får därför endast installeras av behörig elektriker.



### Installationstips för ventilationstillsats

Tips finns i bruksanvisningen till ventilationstillsatsen.



### Installationstips för Solar Star vindsventilation

- Solar Star solpaneler ska förvaras på skyddat sätt tills produkten är monterad och tätad mot yttertaket. Täck över solpanelerna när motor, fläkt eller enhet ska servas. Fläktbladet styrs av solpanelen och kan gå igång om panelen utsätts för solljus.
- Solar Star-produkterna är endast konstruerade för allmänna vädringstillämpningar.
- Solar Star-produkterna har ett oskyddat fläktblad. Använd inte Solar Star-produkter där de lätt kan nås.

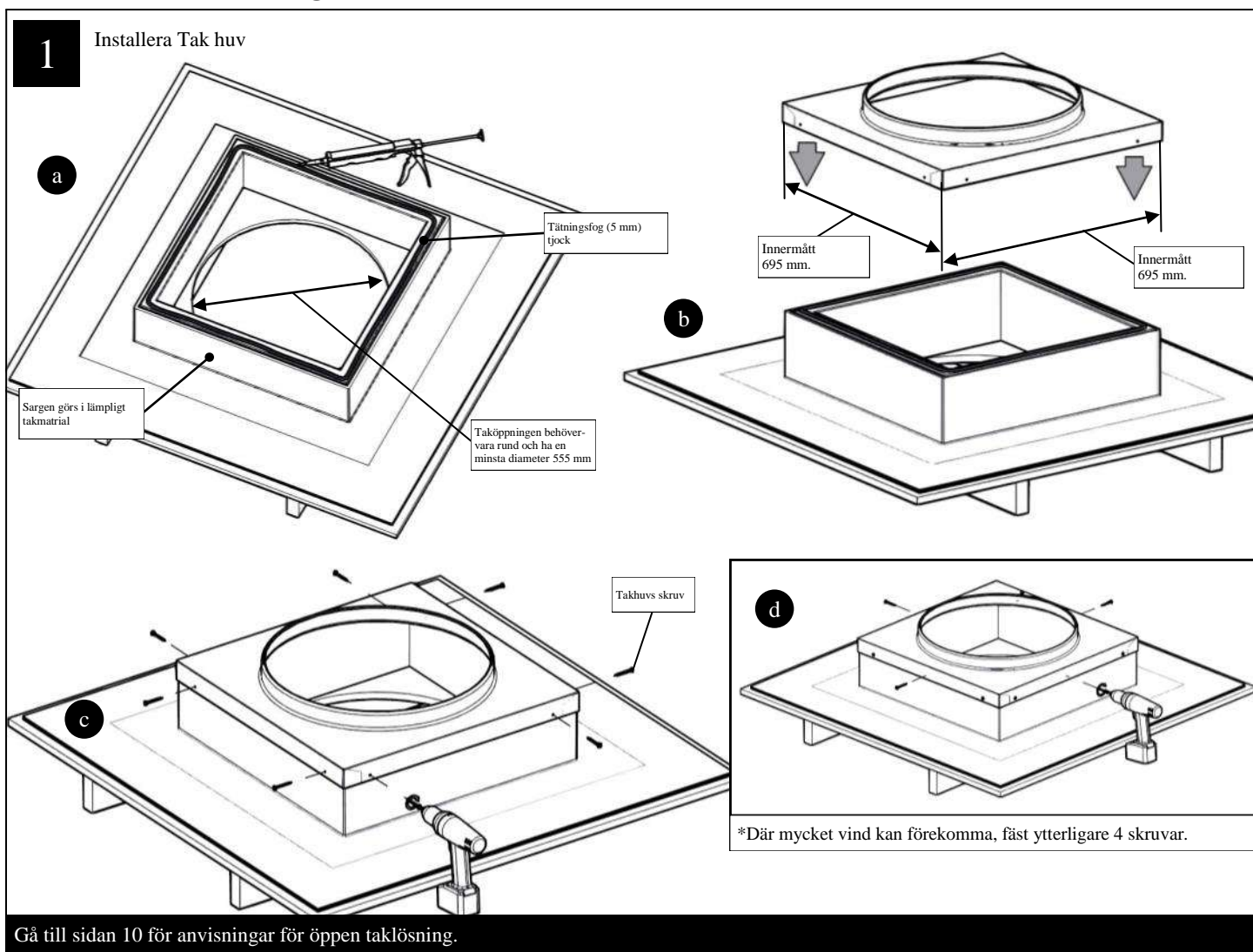
### Varning

- Solar Star-produkterna kan dra in kolmonoxid i huset eller på vinden om bränsle driven utrustning inte servas eller inspekteras regelbundet. Kolmonoxid (CO) är en färglös, luktfri gas som kan utgöra fara för hälsan och i värsta fall orsaka död. Bränsle driven utrustning måste ha fullgod ventilation eftersom Solar Star-produkterna inte är konstruerade för ventilation av bränsle drivena produkter.

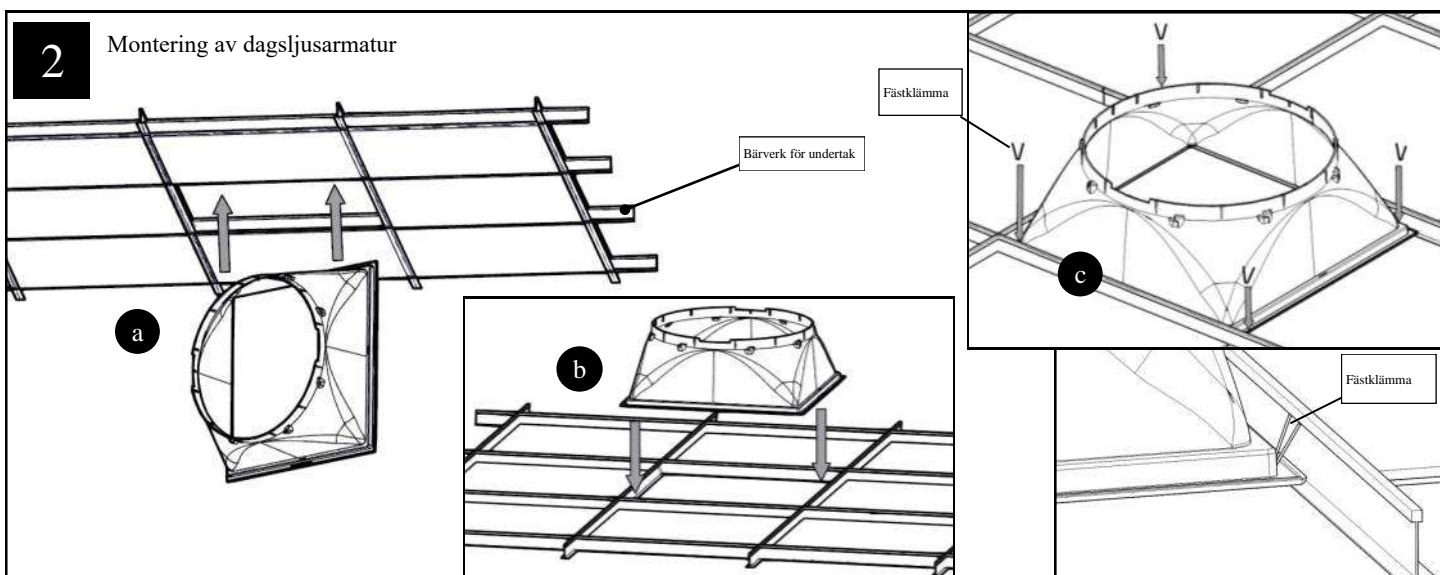
De senaste installationsanvisningarna finns på [www.solatube.se](http://www.solatube.se)

Daylight Nordic AB - Exklusiv Solatube® distributör för Sverige | August Barks gata 25 | 421 32 Västra Frölunda | 031-708 51 00 | [www.solatube.se](http://www.solatube.se) |

# Takhuv för taksarg Installationsanvisningar



## Innertakslösning Installationsanvisningar



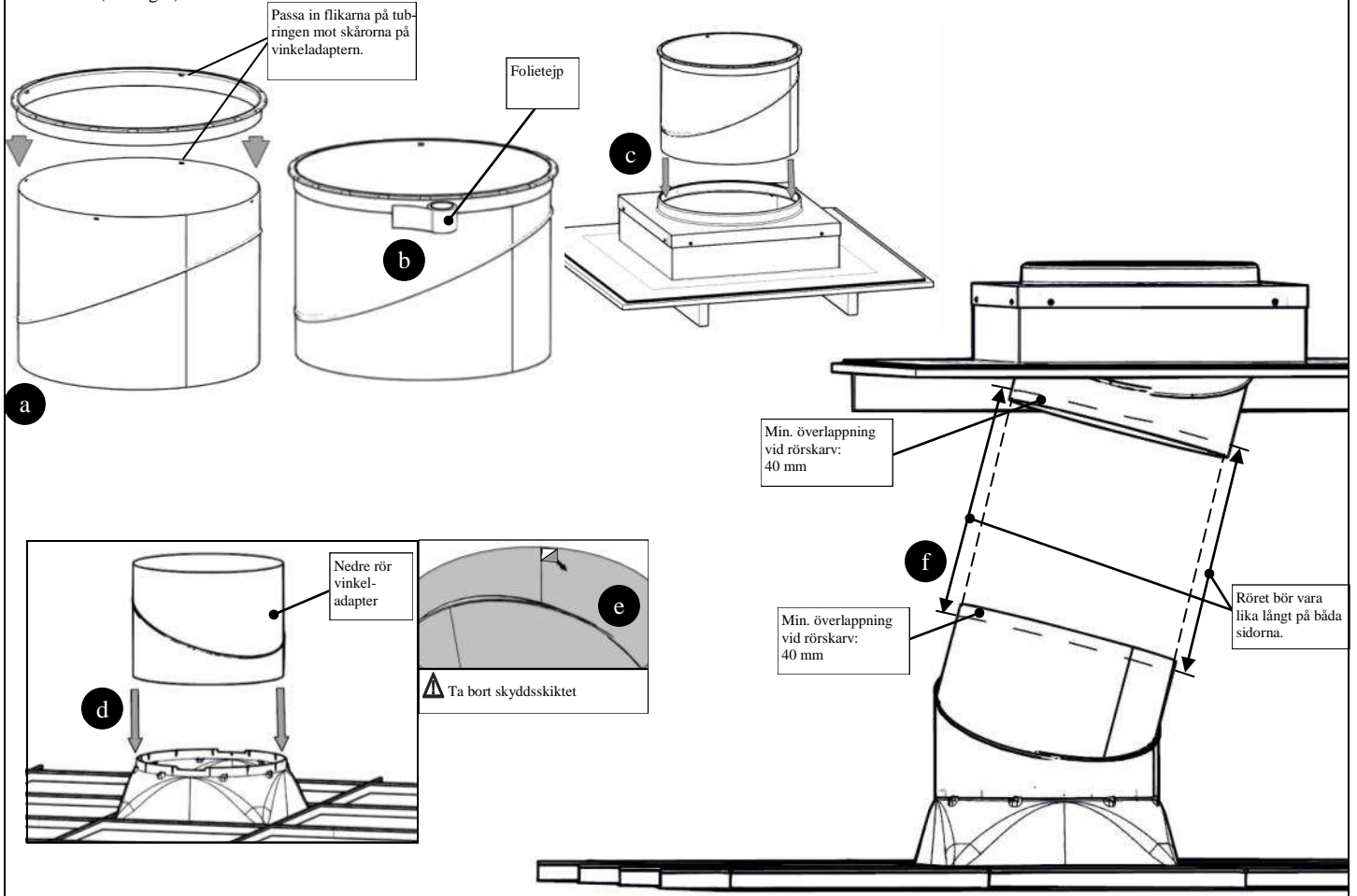
De senaste installationsanvisningarna finns på [www.solatube.se](http://www.solatube.se)

Daylight Nordic AB - Exklusiv Solatube® distributör för Sverige | August Barks gata 25 | 421 32 Västra Frölunda | 031-708 51 00 | [www.solatube.se](http://www.solatube.se) |

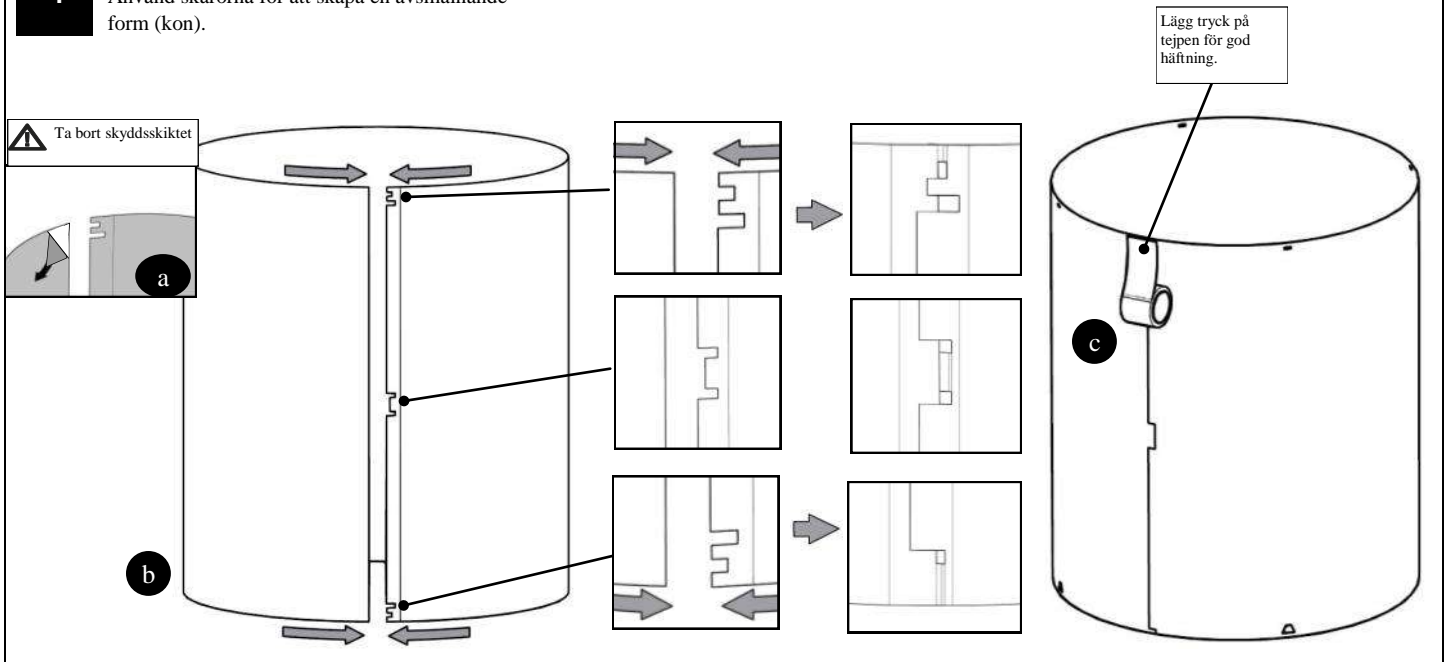


**3****Installera övre och nedre rörets vinkeladapter; Mät tubröret.**

Tubring kan installeras på övre röret med vinkeladapter eller på förlängningsröret (se steg 5).

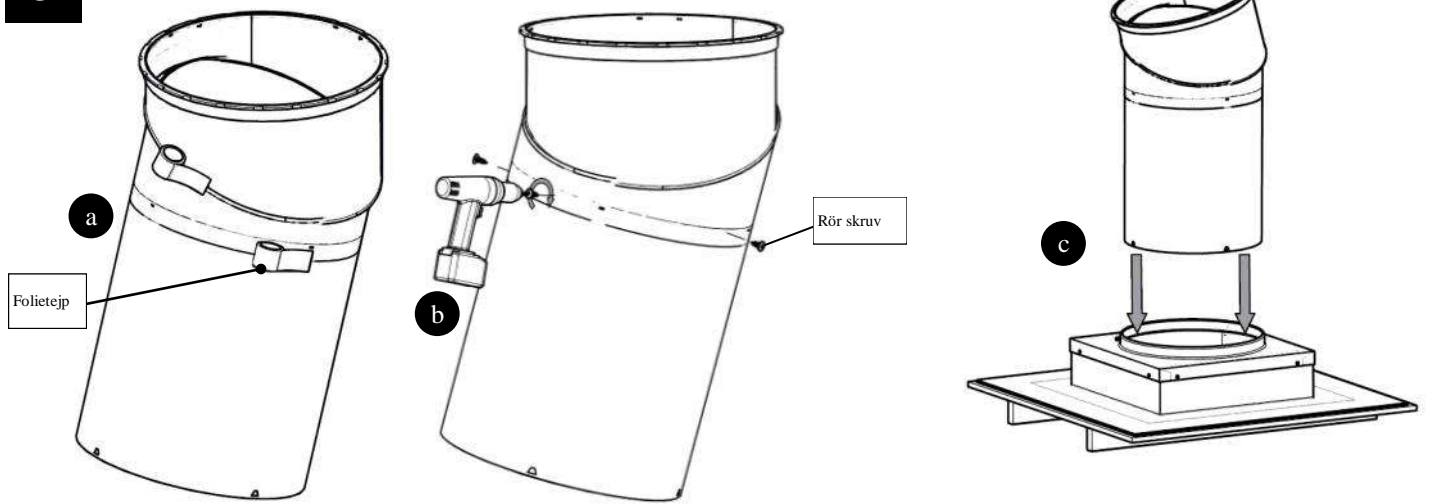
**4****Fäst förlängningsrör**

Använd skårorna för att skapa en avsmalnande form (kon).



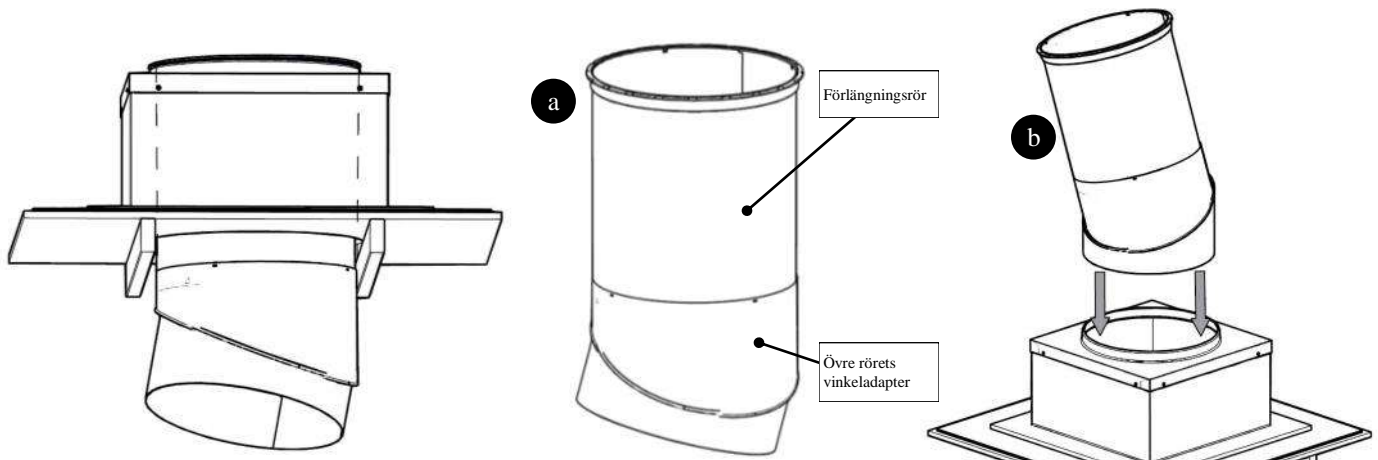
**5**

Montera och installera tubröret

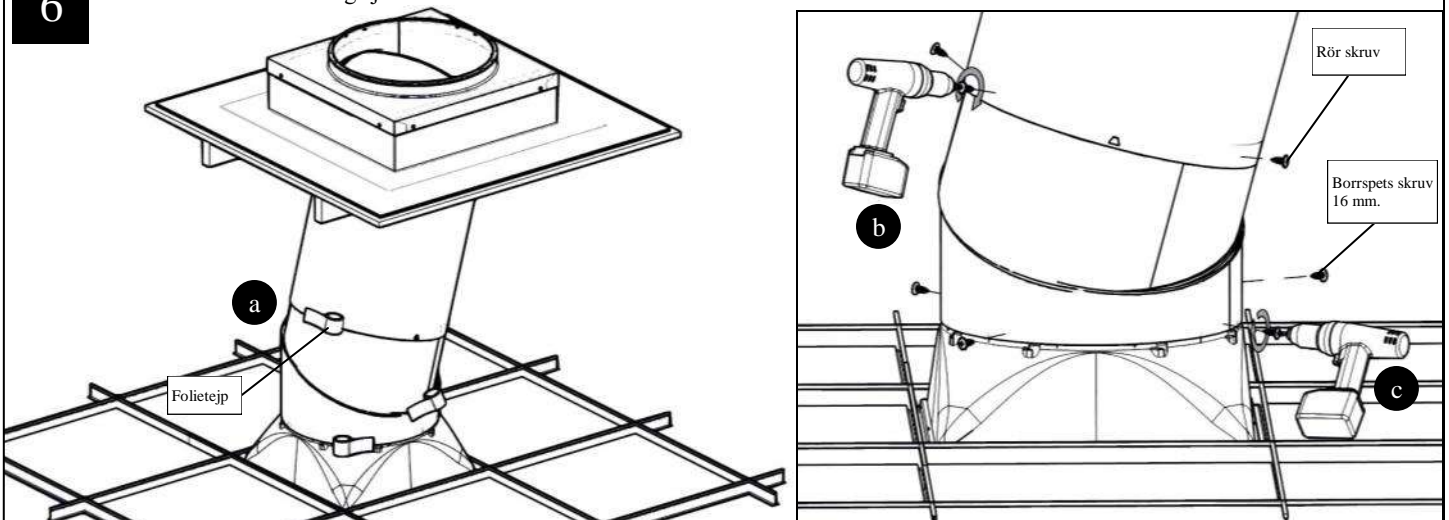


Alternativ tub rörs installation

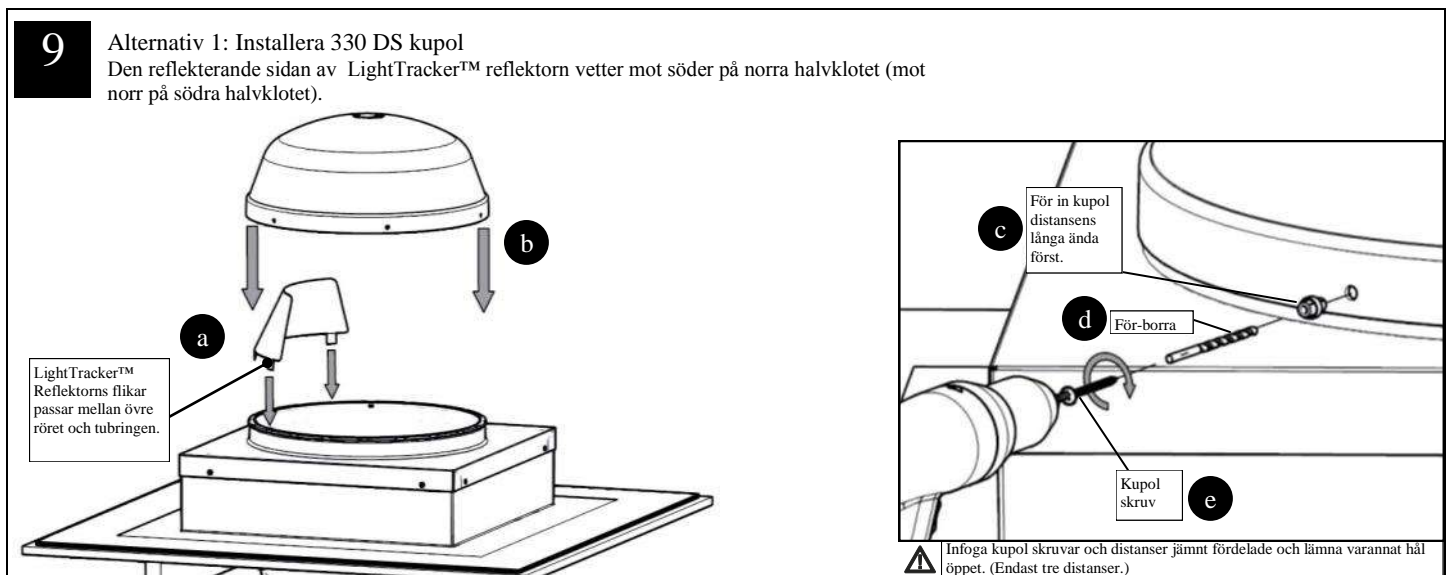
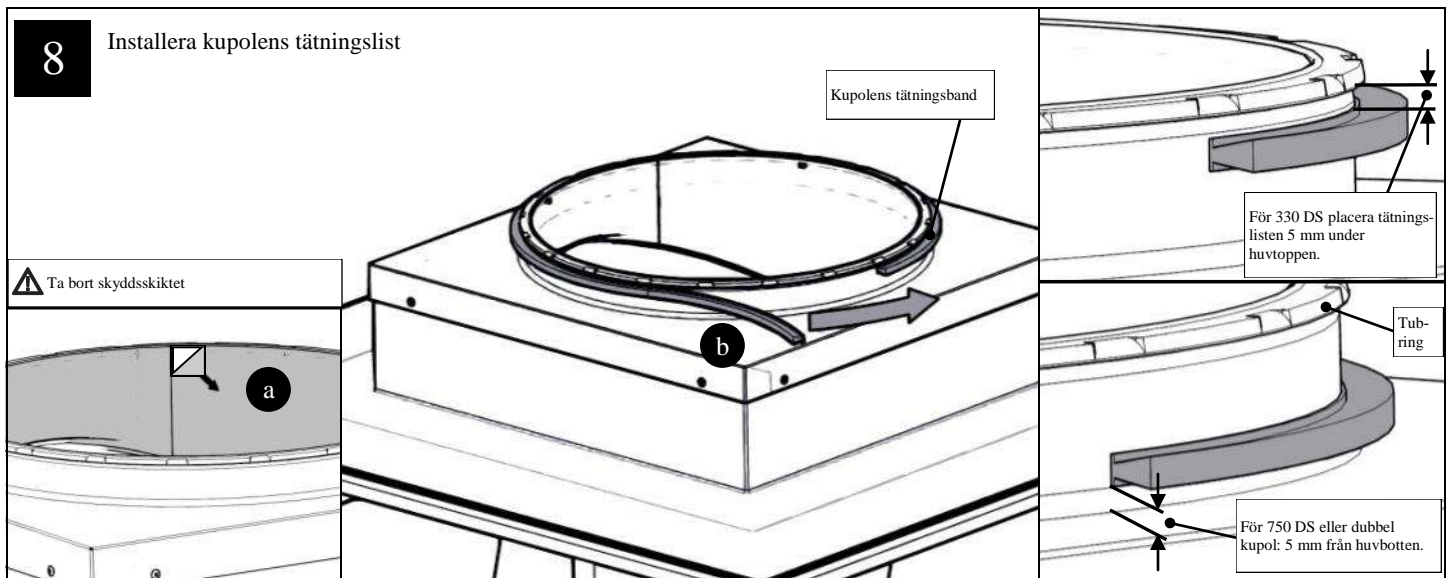
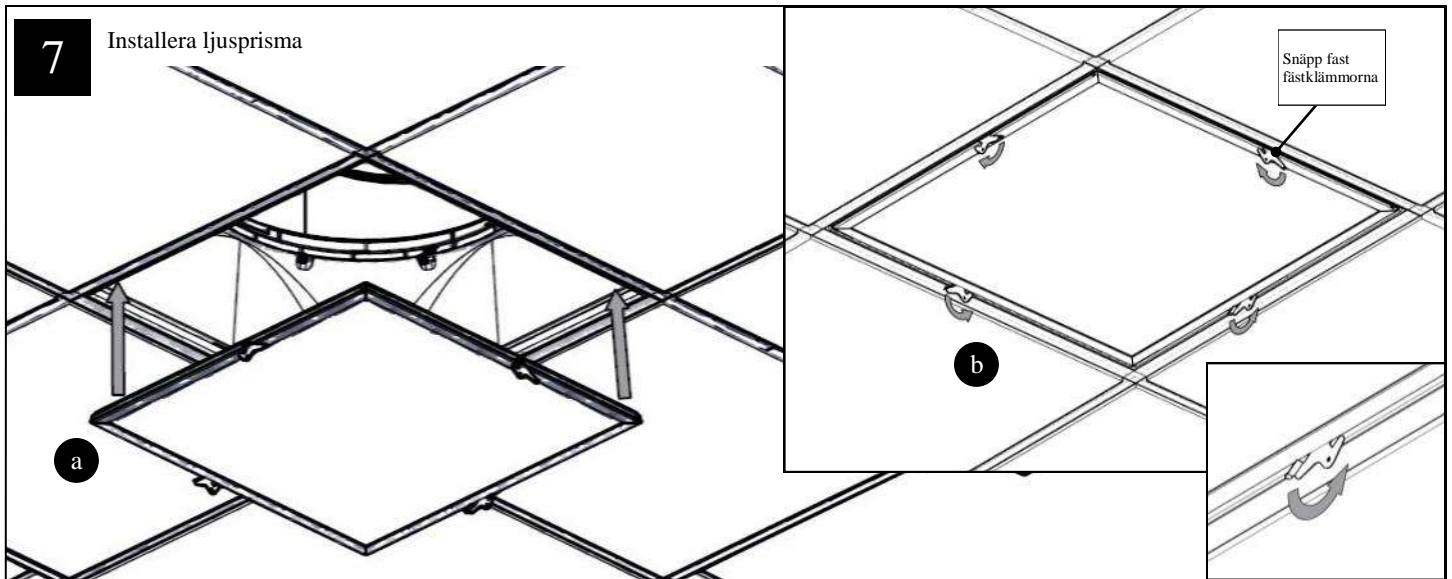
För höga sarger eller hinderande konstruktionselement som kräver ett förlängningsrör som övre rör, använd nedan konfiguration:

**6**

Anslut tubrör och fäst dagsljusarmaturen

De senaste installationsanvisningarna finns på [www.solatube.se](http://www.solatube.se)Daylight Nordic AB - Exklusiv Solatube® distributör för Sverige | August Barks gata 25 | 421 32 Västra Frölunda | 031-708 51 00 | [www.solatube.se](http://www.solatube.se) |

7



De senaste installationsanvisningarna finns på [www.solatube.se](http://www.solatube.se)

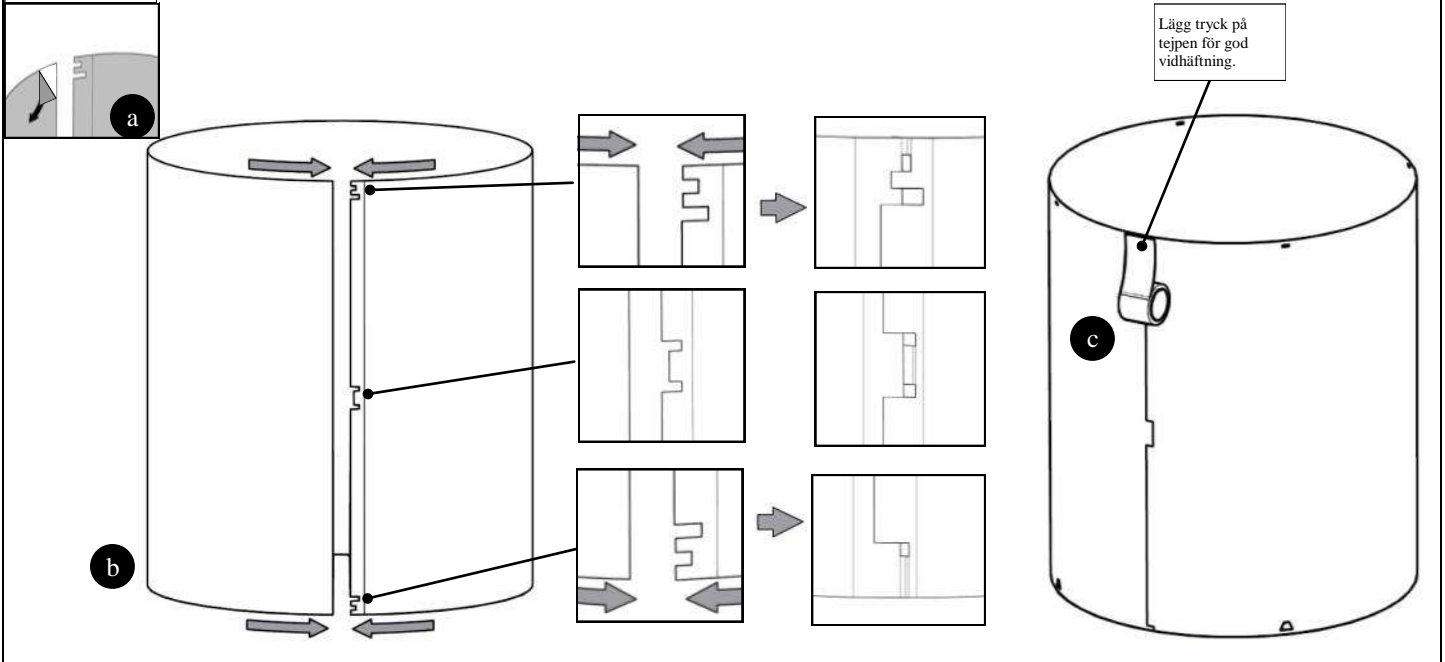
Daylight Nordic AB - Exklusiv Solatube® distributör för Sverige | August Barks gata 25 | 421 32 Västra Frölunda | 031-708 51 00 | [www.solatube.se](http://www.solatube.se) |



# 11

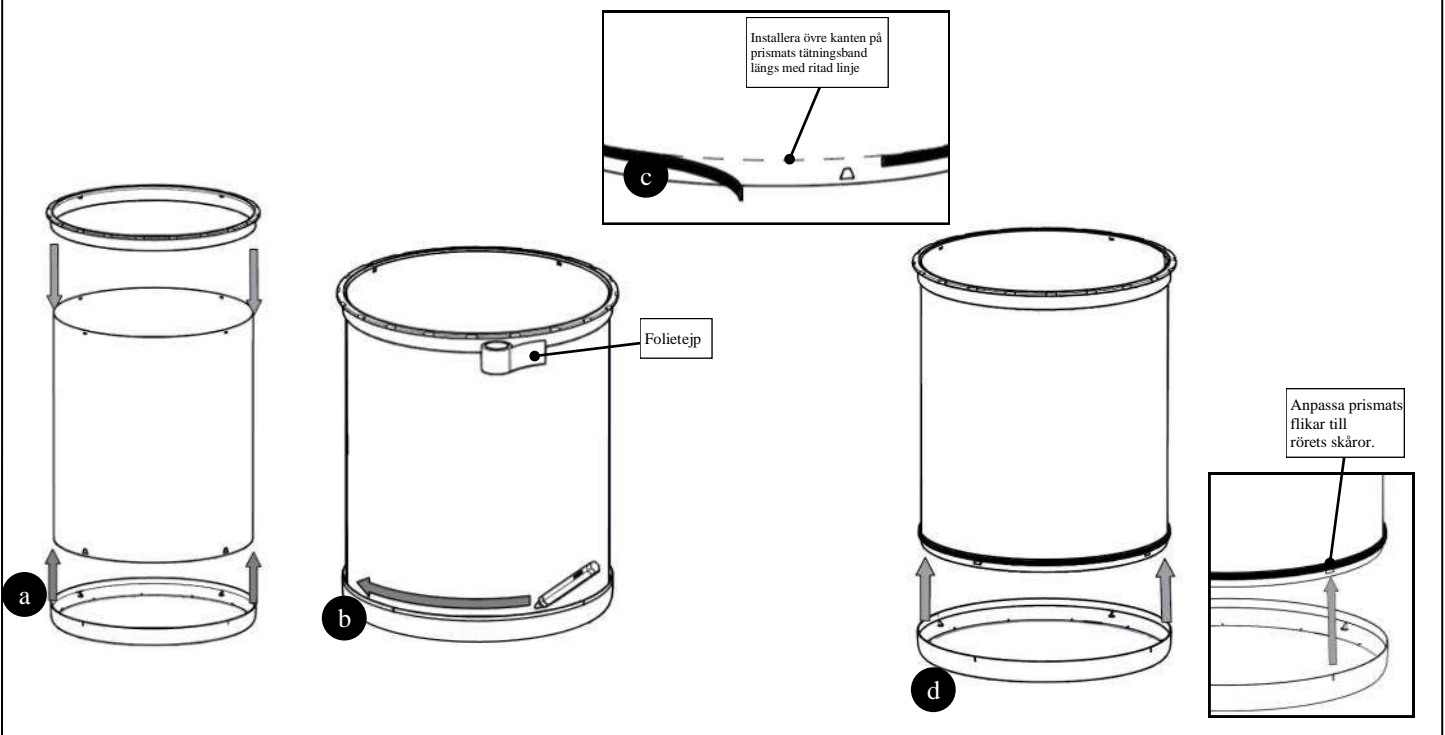
## Montera och installera tubsektion

⚠ Ta bort skyddsskiktet



# 12

## Installera effektlins och ljusprisma

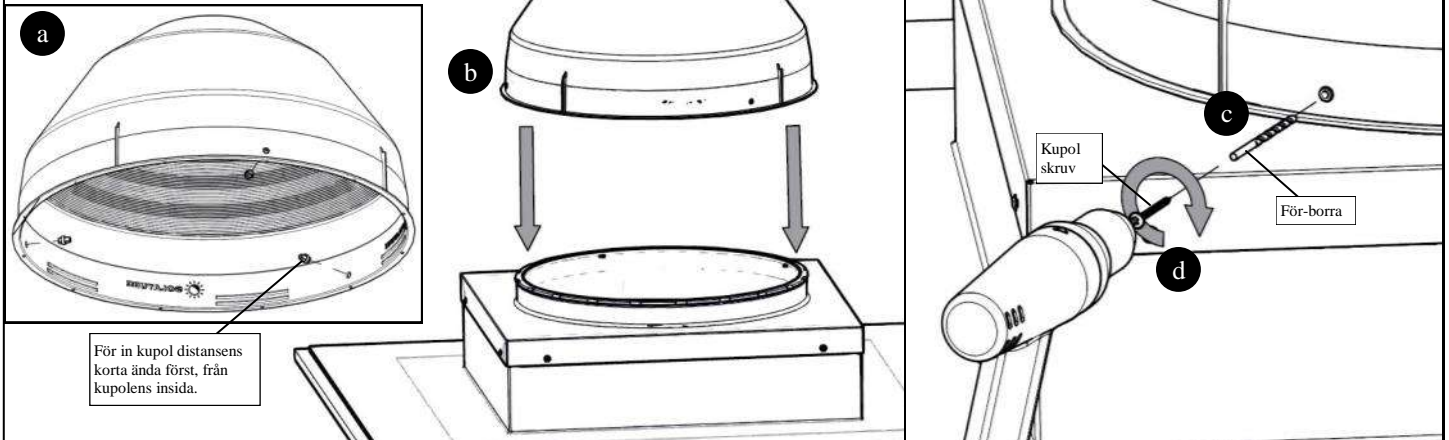


De senaste installationsanvisningarna finns på [www.solatube.se](http://www.solatube.se)

Daylight Nordic AB - Exklusiv Solatube® distributör för Sverige | August Barks gata 25 | 421 32 Västra Frölunda | 031-708 51 00 | [www.solatube.se](http://www.solatube.se) |

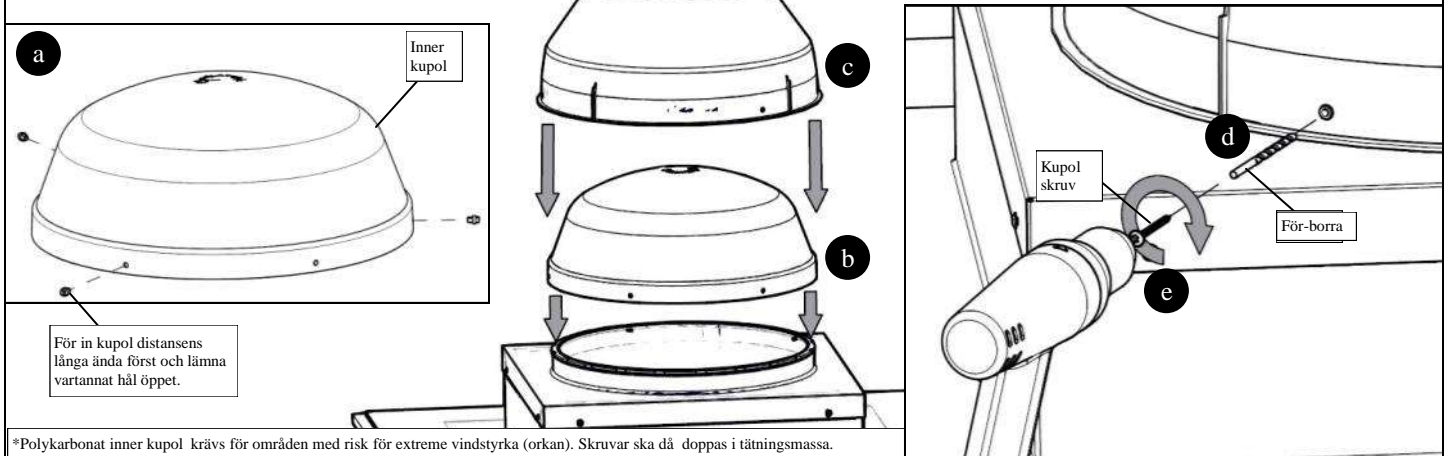
9

## Alternativ 2: Installera 750 DS Kupol



9

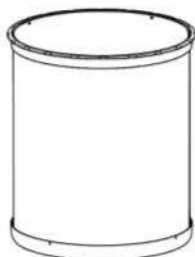
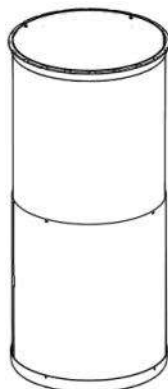
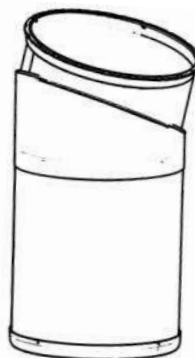
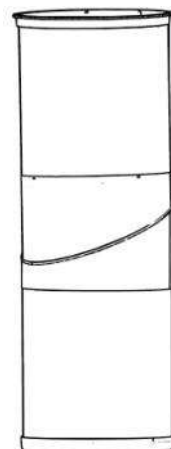
## Alternativ 3: Installera 750 DS Ytter kupol med inner kupol\*



## Öppen taklösning Installationsanvisningar

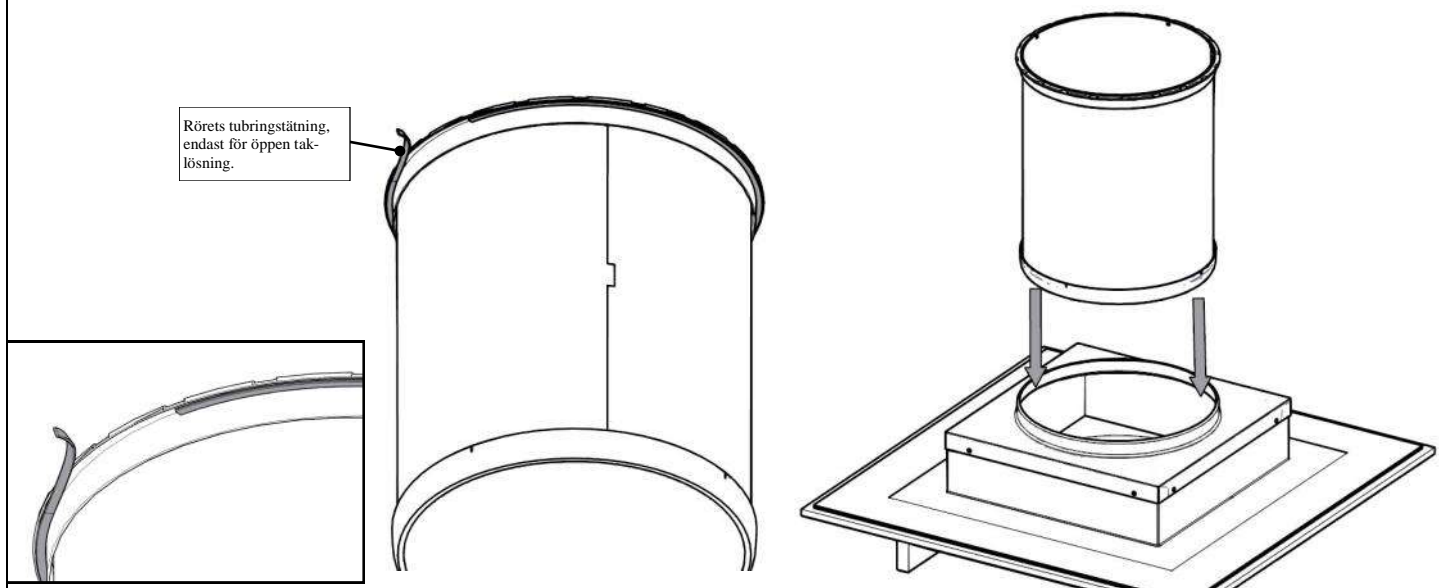
10

## Bestäm dig för rörets konfiguration

Alternativ 1:  
Enkelt förlängningsrörAlternativ 2:  
Extra längdAlternativ 3:  
För lutande takAlternativ 4:  
För höga sargerDe senaste installationsanvisningarna finns på [www.solatube.se](http://www.solatube.se)Daylight Nordic AB - Exklusiv Solatube® distributör för Sverige | August Barks gata 25 | 421 32 Västra Frölunda | 031-708 51 00 | [www.solatube.se](http://www.solatube.se) |

**13**

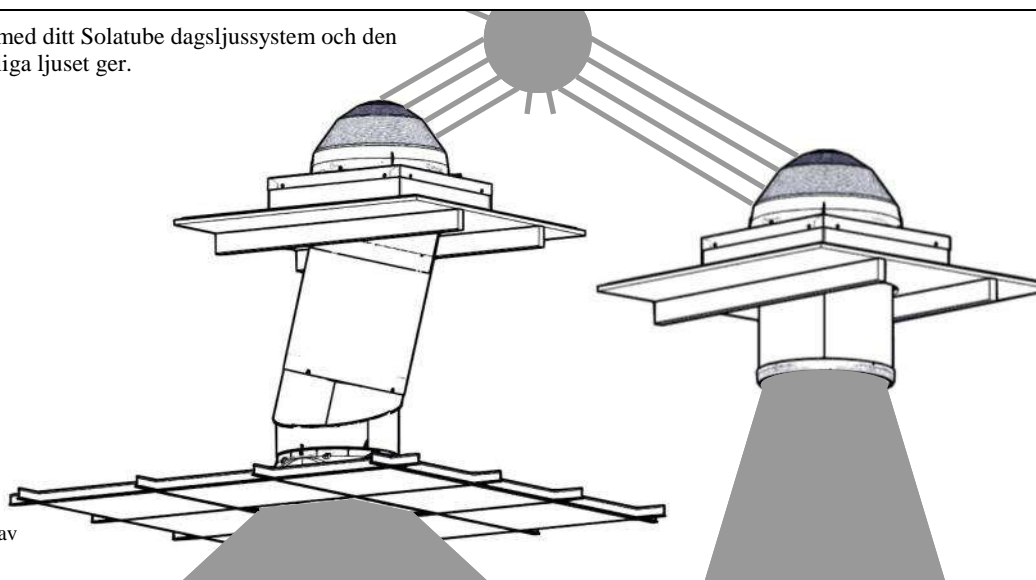
Sätt fast rörets tubring tätningband och installera tubring



Återgå till steg 8 för att slutföra instruktionerna för öppen taklösning.

**14**

Nu kan du njuta av fördelarna med ditt Solatube dagsljussystem och den höga prestandan som det naturliga ljuset ger.



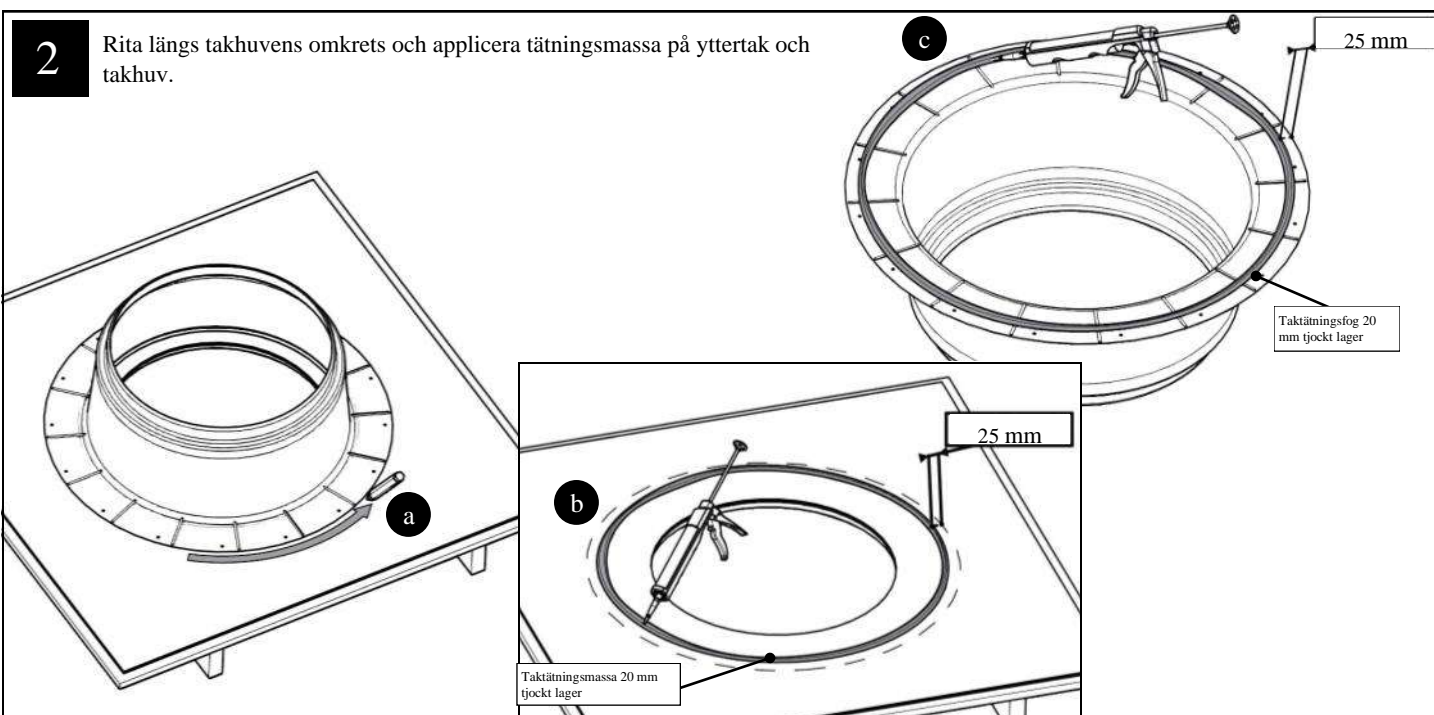
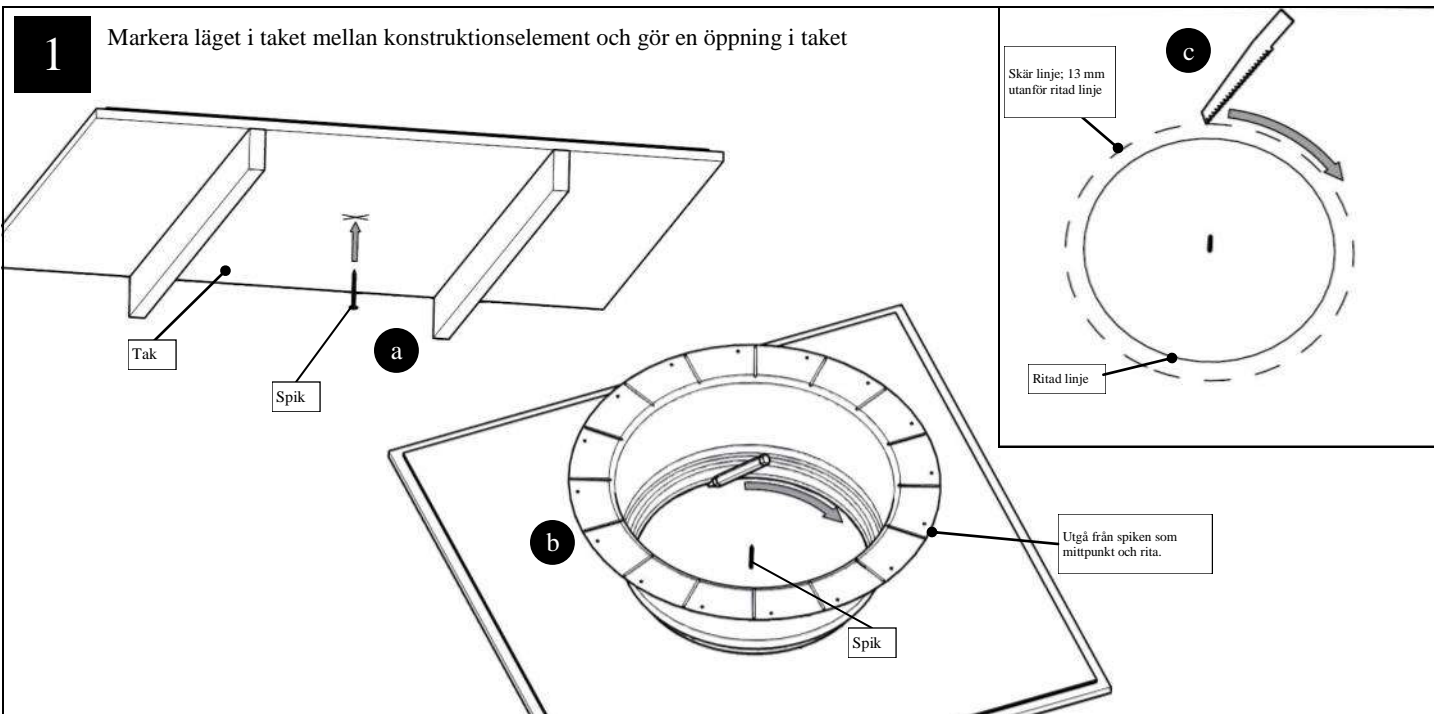
I nästa avsnitt finns en lista med andra typer av takhuvar och tillbehör.

Vissa produkter säljs inte på alla marknader. Kontakta oss på Solatube för att kontrollera om produkten finns att tillgå.

# Rundad takhuv för papp och plast Monteringsanvisning

Komponentlista	Antal
1 Takhuv 100 mm, 200 mm, 280 mm	(1)
2 Takhuvsskruvar 50 mm	(21)

Ytterligare material och verktyg	Antal
1 Tätningfog	(3)
2 Riktsskena	(1)



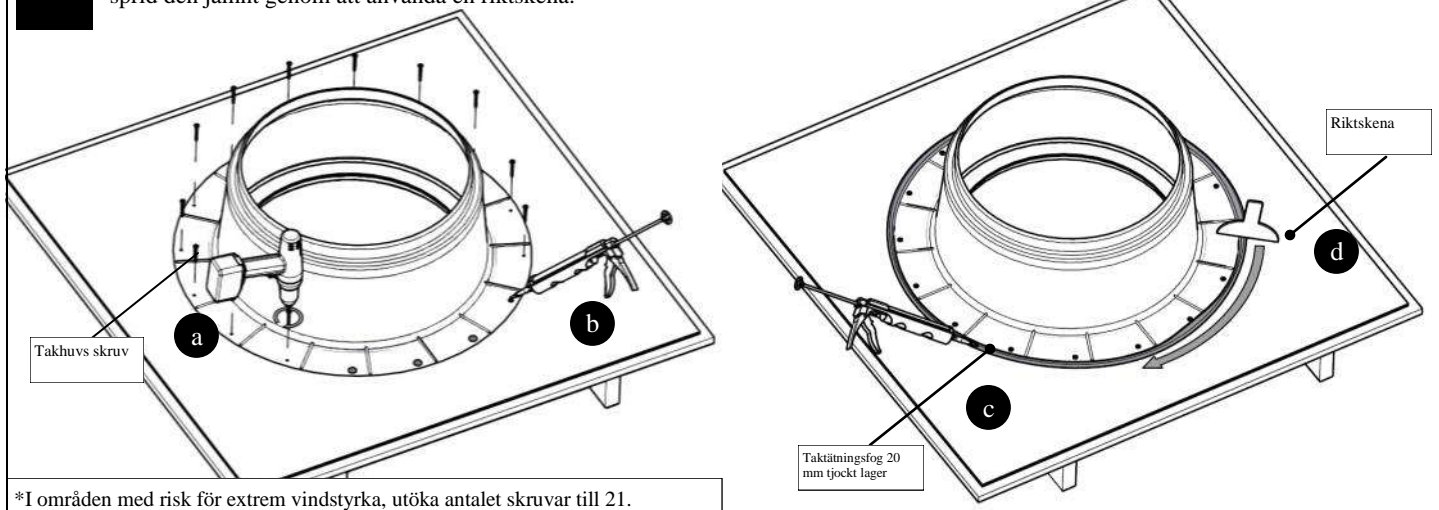
De senaste installationsanvisningarna finns på [www.solatube.se](http://www.solatube.se)

Daylight Nordic AB - Exklusiv Solatube® distributör för Sverige | August Barks gata 25 | 421 32 Västra Frölunda | 031-708 51 00 | [www.solatube.se](http://www.solatube.se) |



3

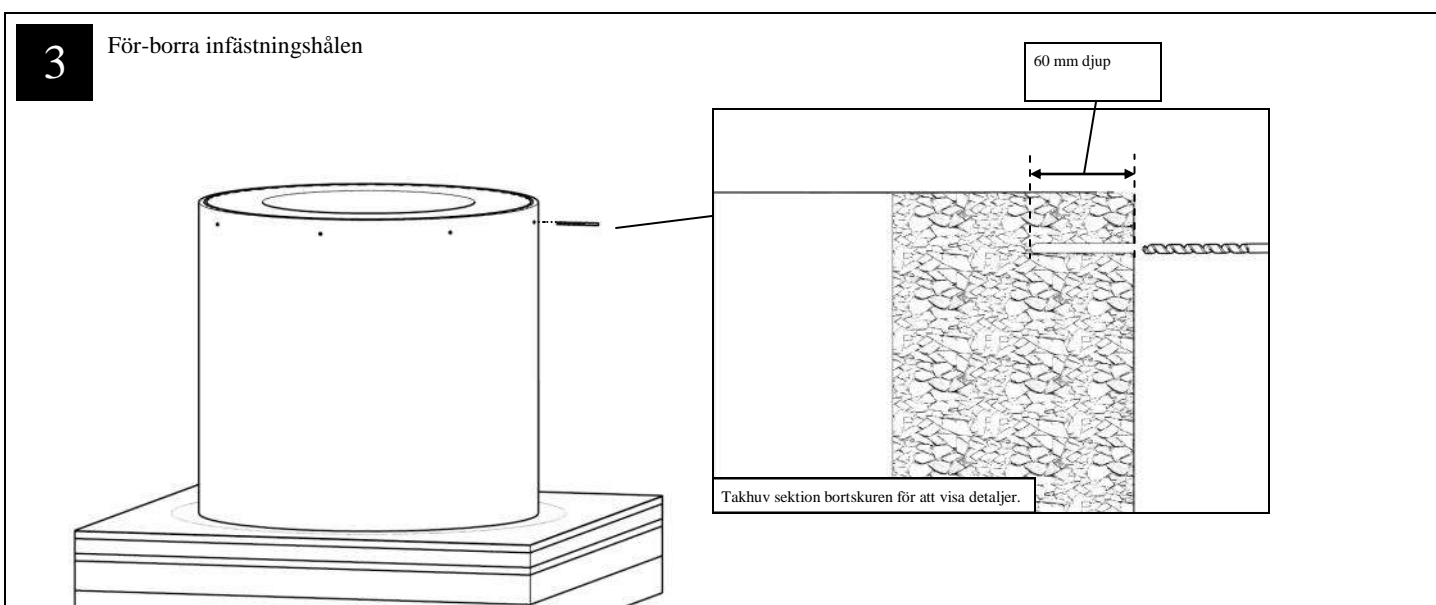
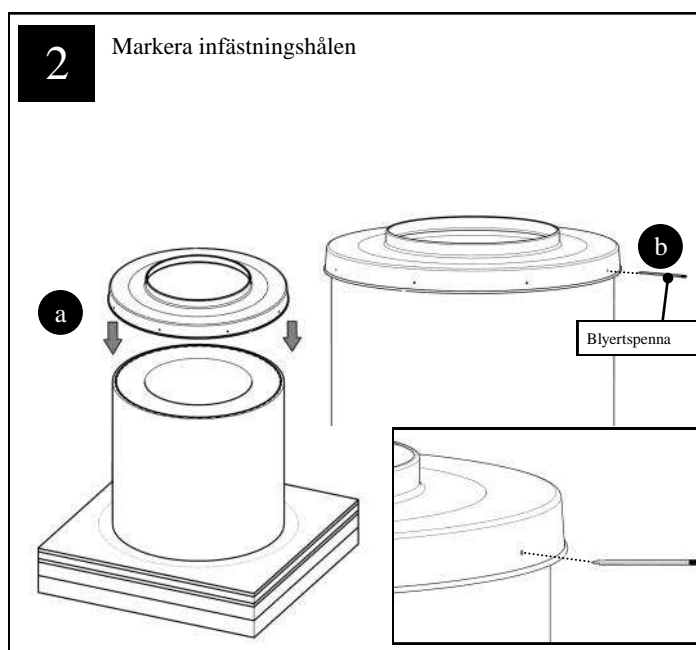
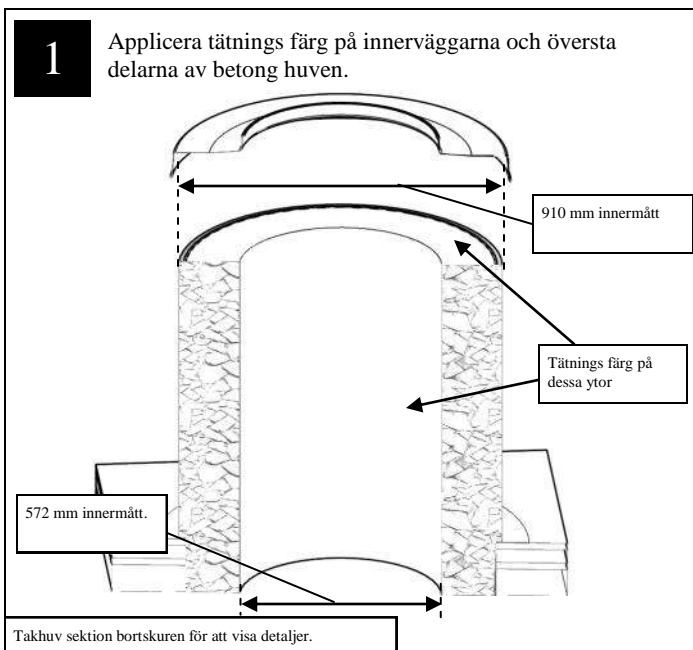
Sätt fast takhuven på taket\*. Applicera taktättningsfog och sprid den jämnt genom att använda en riktskena.



# Rund takhuv för betong Monteringsanvisning

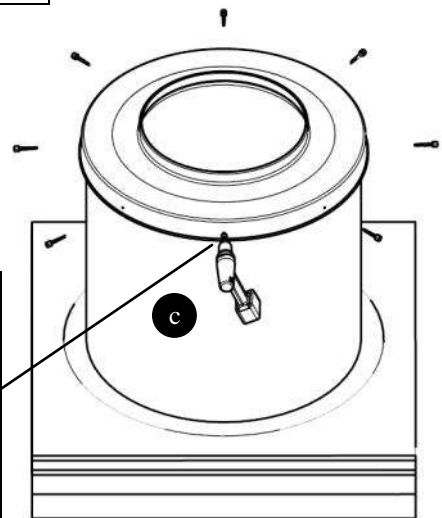
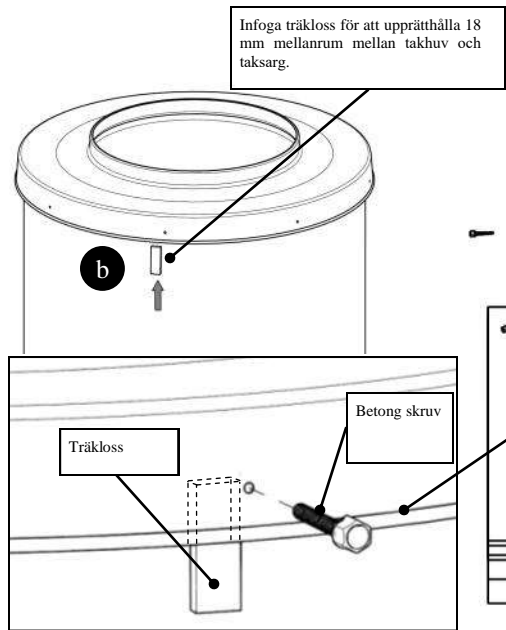
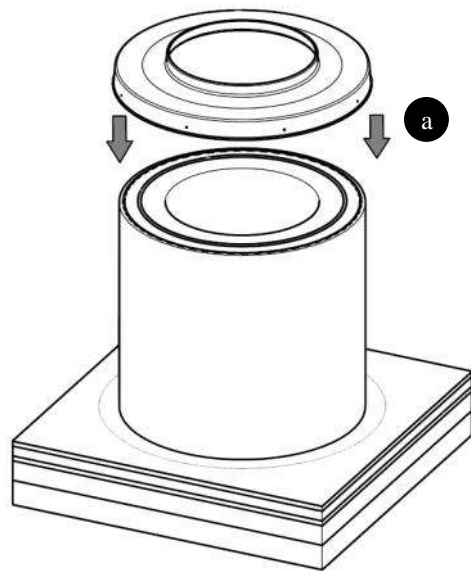
Komponentlista	Antal
1 Rund takhuv för betong	(1)
2 Betong skruv 5 mm x 70 mm	(8)
3 Betongborrhuvud 4 mm x 89 mm	(1)

Ytterligare material och verktyg	Antal
2 Tätning färg	



4

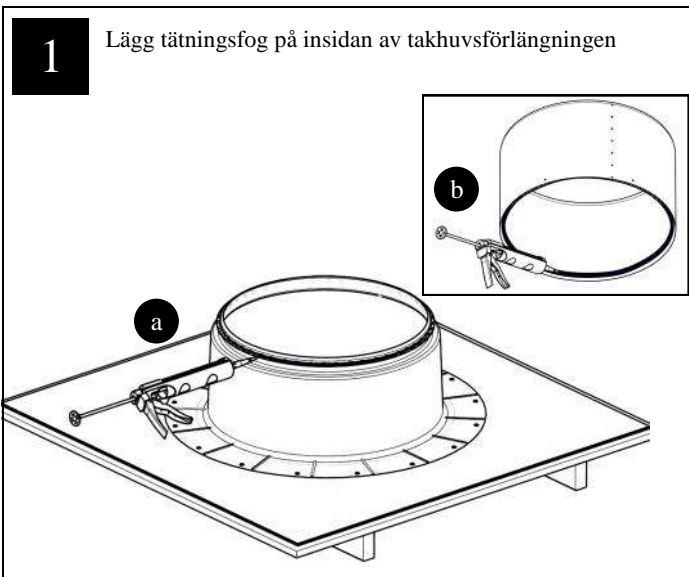
Sätt fast takhuv på sargen



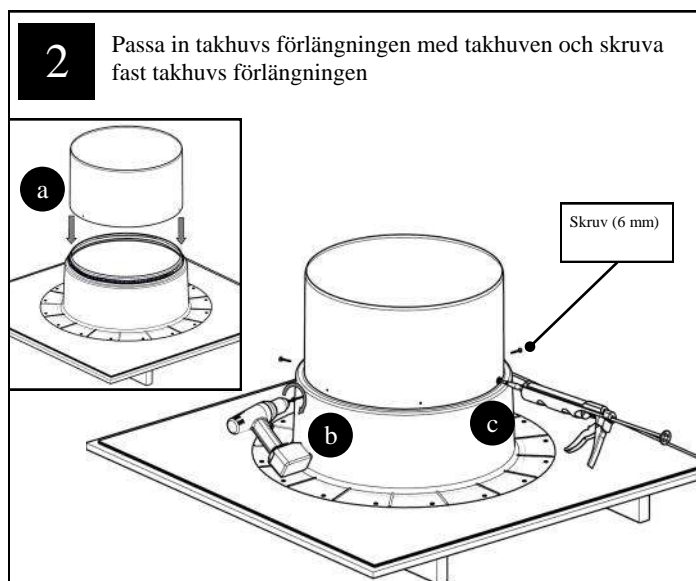
# Takhuvs förlängning Monteringsanvisning

Komponentlista	Antal
1 Takhuvs förlängning 300 mm, 600 mm, 900 mm, 1200 mm	(1)
2 6 mm skruvar*	(4)

\*20 mm skruvar för 1200 mm takhuvsförlängning



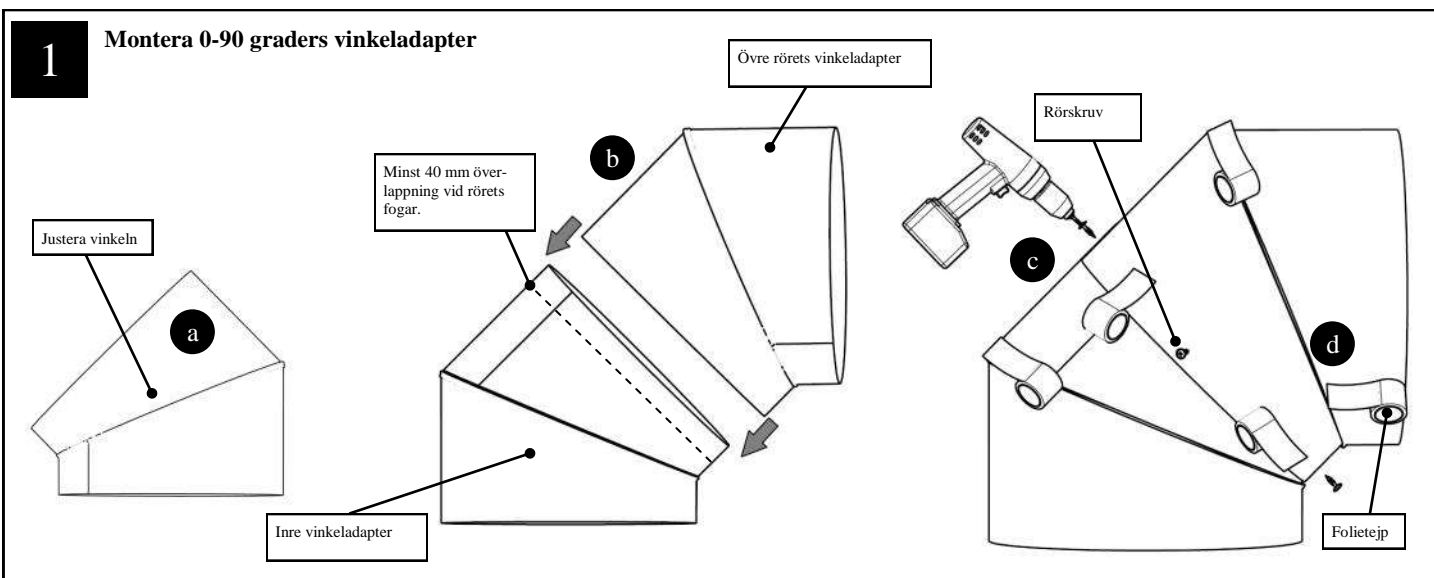
Ytterligare material och verktyg	Antal
1 Tätningfog	(1)



# 0-90 Graders förlängningsrör Monteringsanvisning

Komponentlista	Antal
1 Övre rörets vinkeladapter	(1)
2 Inre vinkeladapter	(1)
3 Rör skruvar - 14 mm	(8)
4 Folietejp - 51 mm	(2)

Ytterligare material och verktyg	Antal
1 Inga	



De senaste installationsanvisningarna finns på [www.solatube.se](http://www.solatube.se)

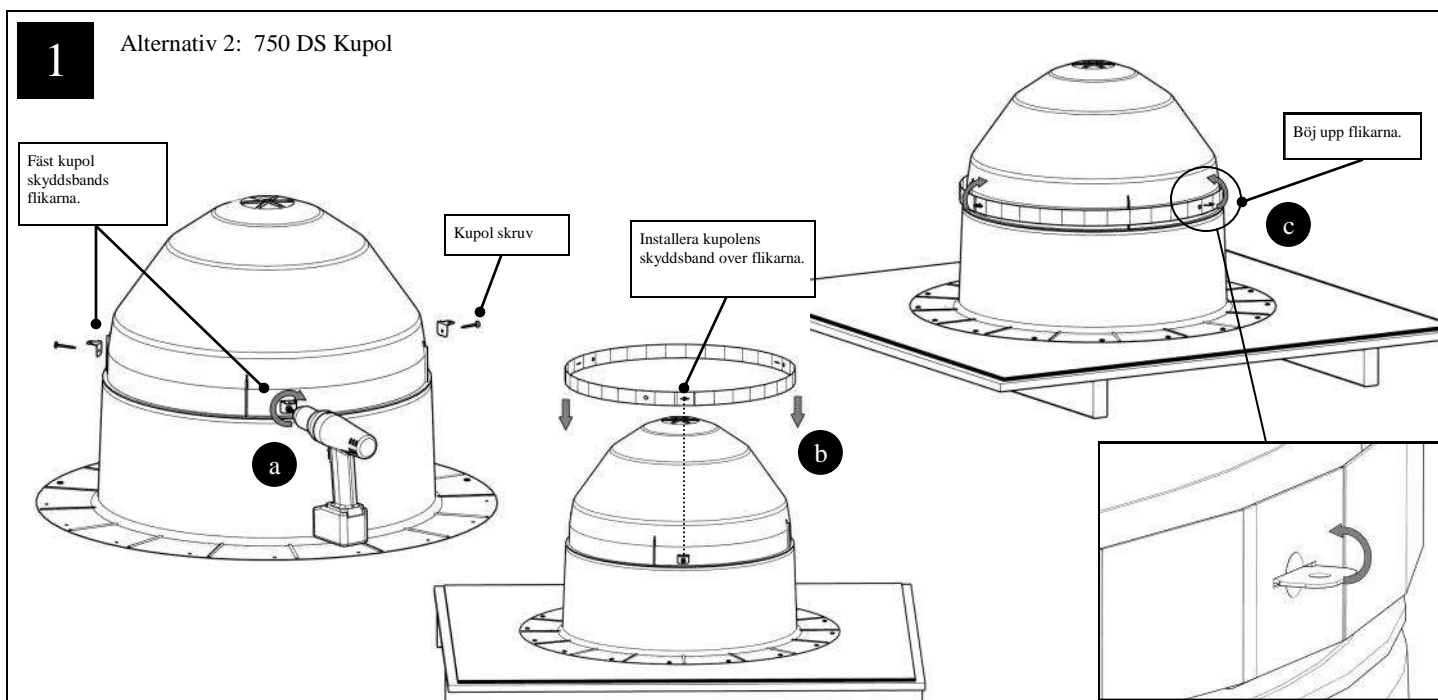
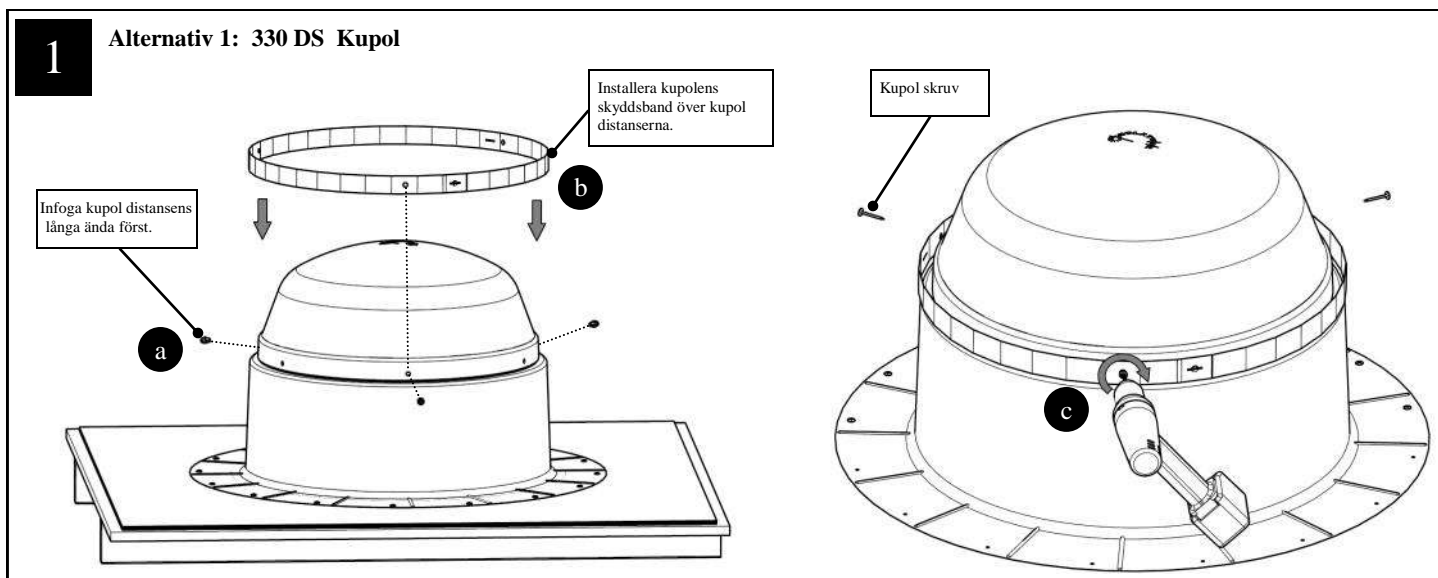
Daylight Nordic AB - Exklusiv Solatube® distributör för Sverige | August Barks gata 25 | 421 32 Västra Frölunda | 031-708 51 00 | [www.solatube.se](http://www.solatube.se) |



# Skyddsband för kupol Monteringsanvisning

Komponentlista	Antal
1 Skyddsband för kupol	(1)
2 Distansplugg för skyddsband	(3)

Ytterligare material och verktyg	Antal
1 Inga	



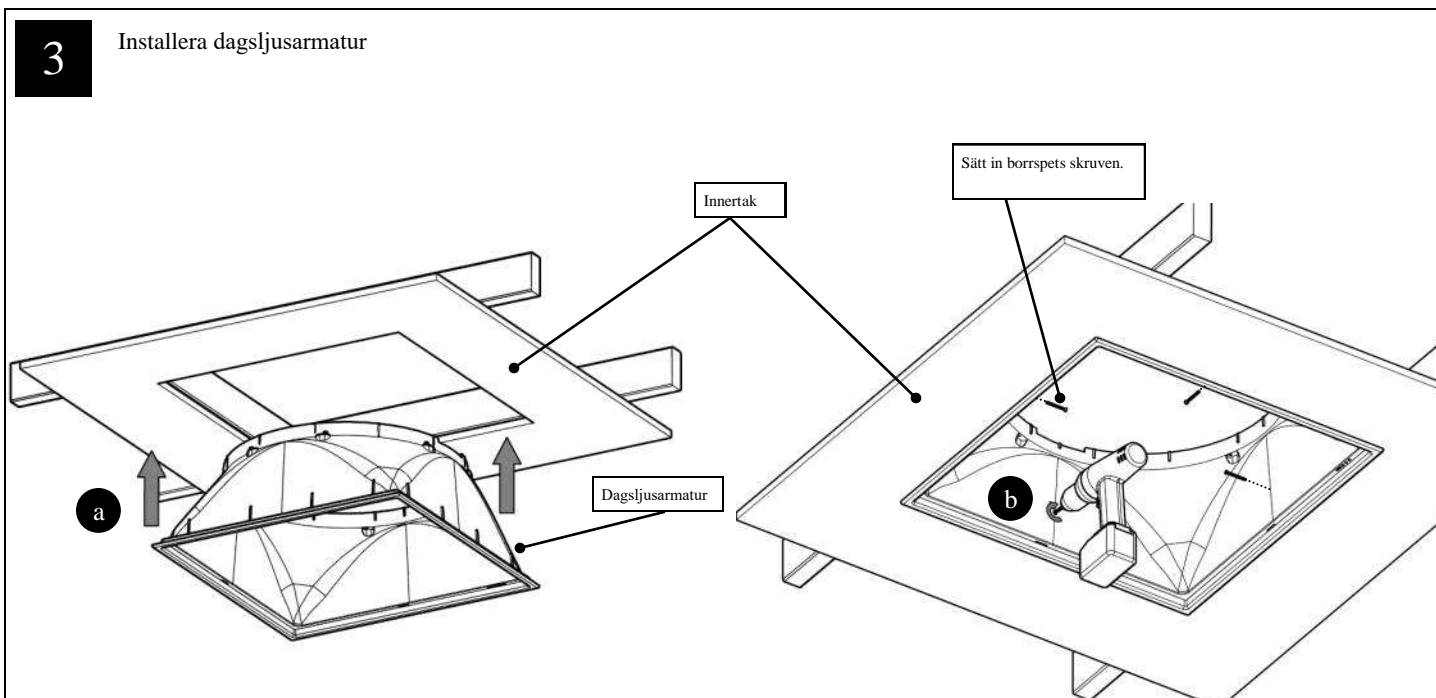
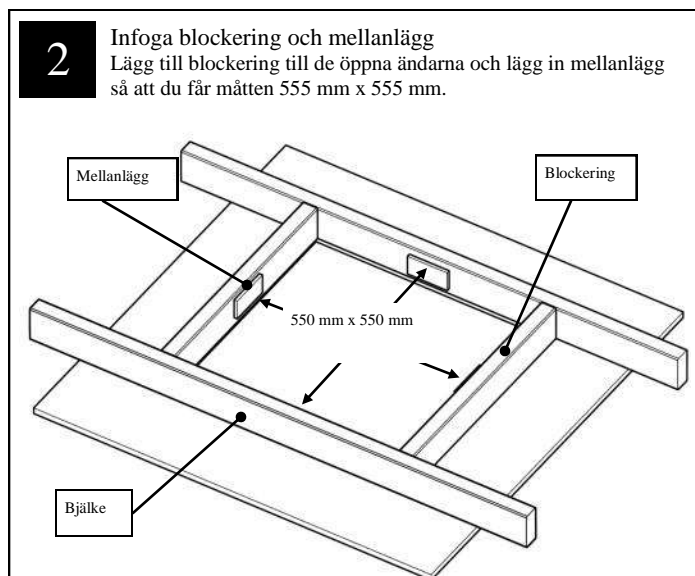
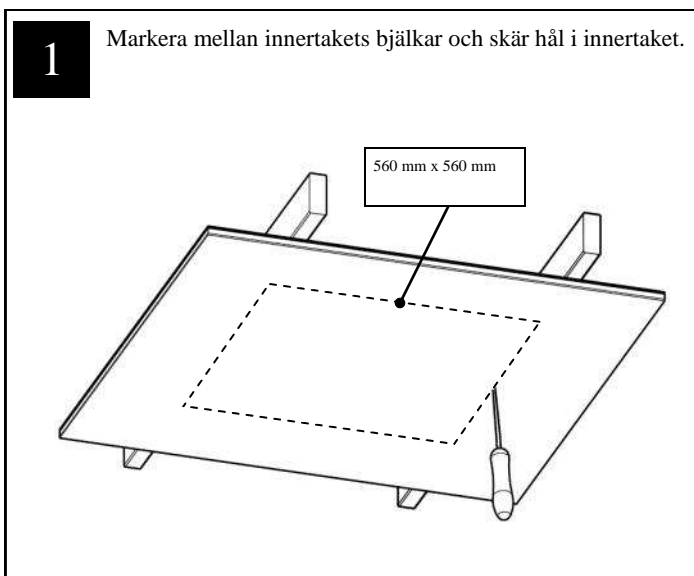
De senaste installationsanvisningarna finns på [www.solatube.se](http://www.solatube.se)

Daylight Nordic AB - Exklusiv Solatube® distributör för Sverige | August Barks gata 25 | 421 32 Västra Frölunda | 031-708 51 00 | [www.solatube.se](http://www.solatube.se) |

# För innertakslösning Monteringsanvisning

Komponentlista	Antal
1 Dagsljusarmatur	(1)
2 Borrspets skruv 40 mm	(4)

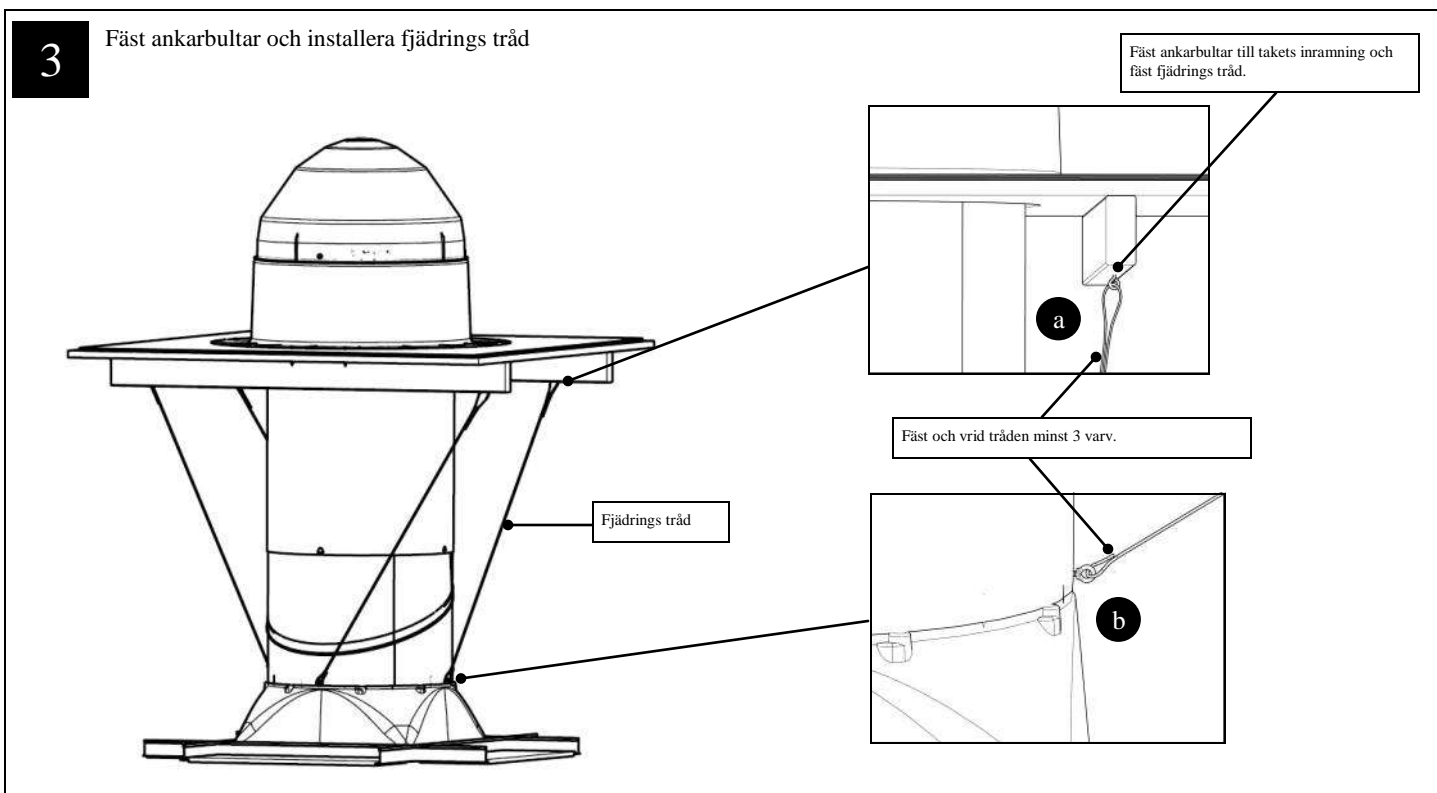
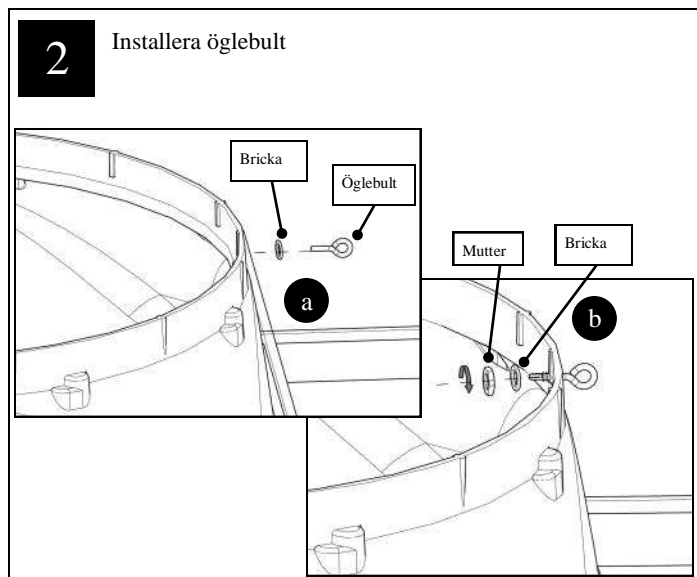
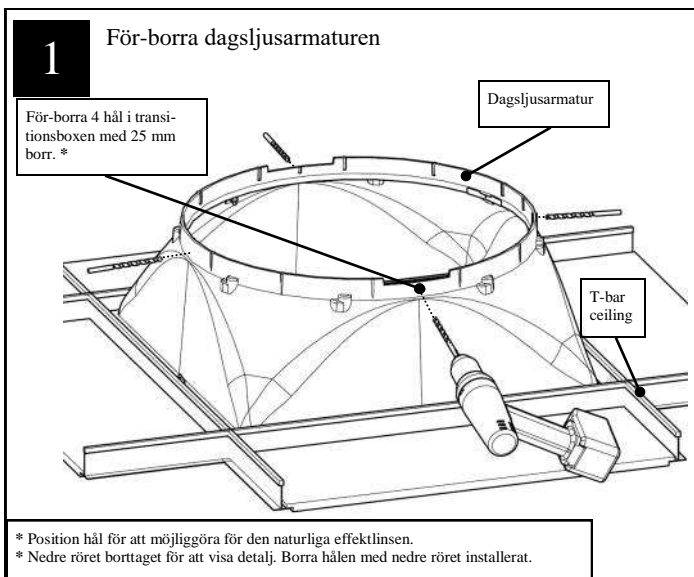
Ytterligare material och verktyg	Antal
1 Trä regel	(2)
2 Mellanlägg	(4)



# Fjädringstråd Monteringsanvisning

Komponentlista	Antal
1 Galvaniserad fjädrings tråd 15.25 m	(1)
2 Ankar bultar	(4)
3 Öglebult 25 mm med mutter och bricka	(8)

Ytterligare material och verktyg	Antal
1 Borr 3 mm	(1)



De senaste installationsanvisningarna finns på [www.solatube.se](http://www.solatube.se)

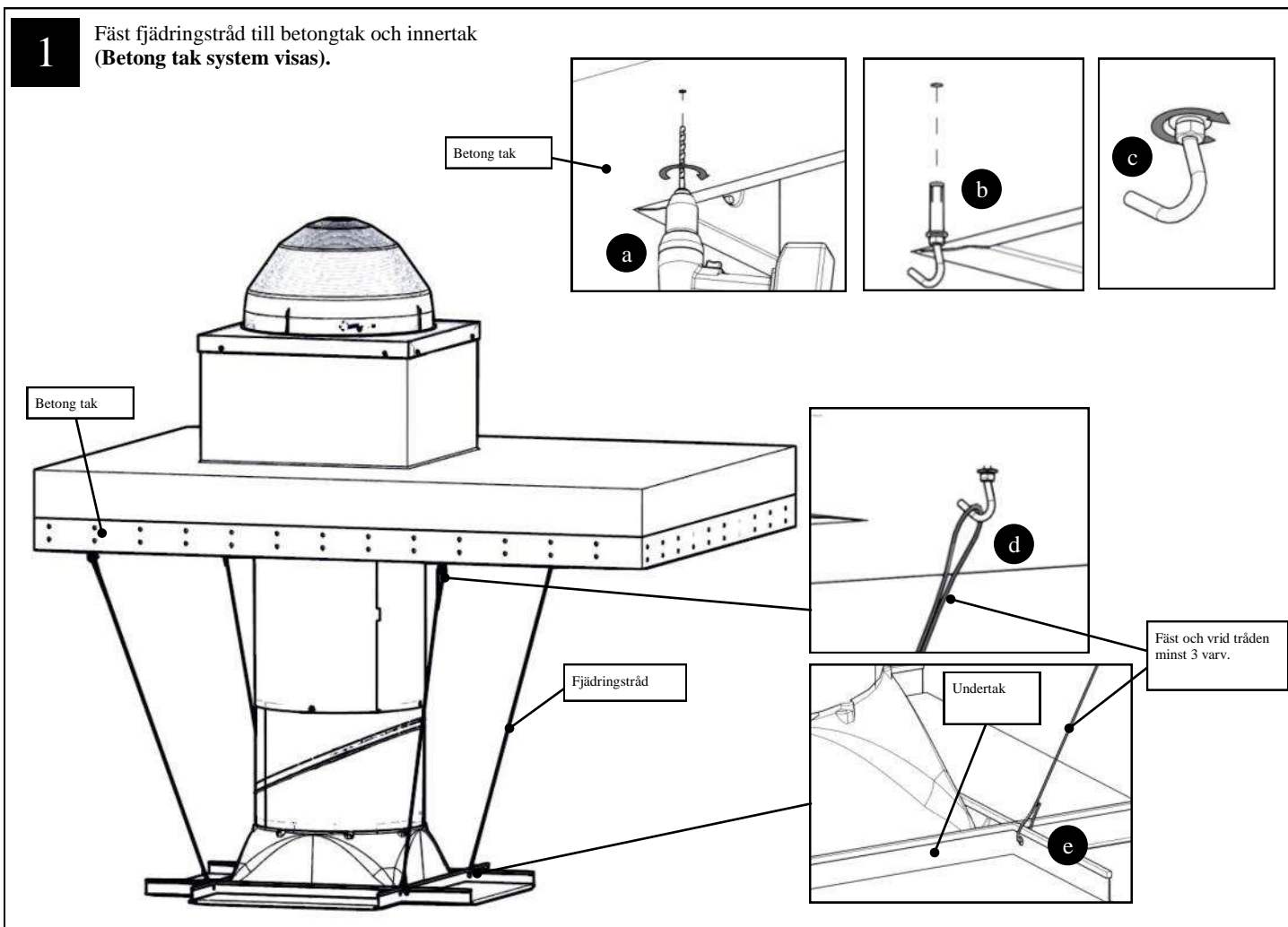
Daylight Nordic AB - Exklusiv Solatube® distributör för Sverige | August Barks gata 25 | 421 32 Västra Frölunda | 031-708 51 00 | [www.solatube.se](http://www.solatube.se) |

# Fjädringstråd för undertak

## Monteringsanvisning

Komponentlista	Antal
1 Galvaniserad fjädringstråd tråd 15.25 m	(1)
2 Expanderande bult (M6)	(4)

Ytterligare material och verktyg	Antal
1 Betong borr 11 mm	(1)
2 Betong Hammar borrar	(1)

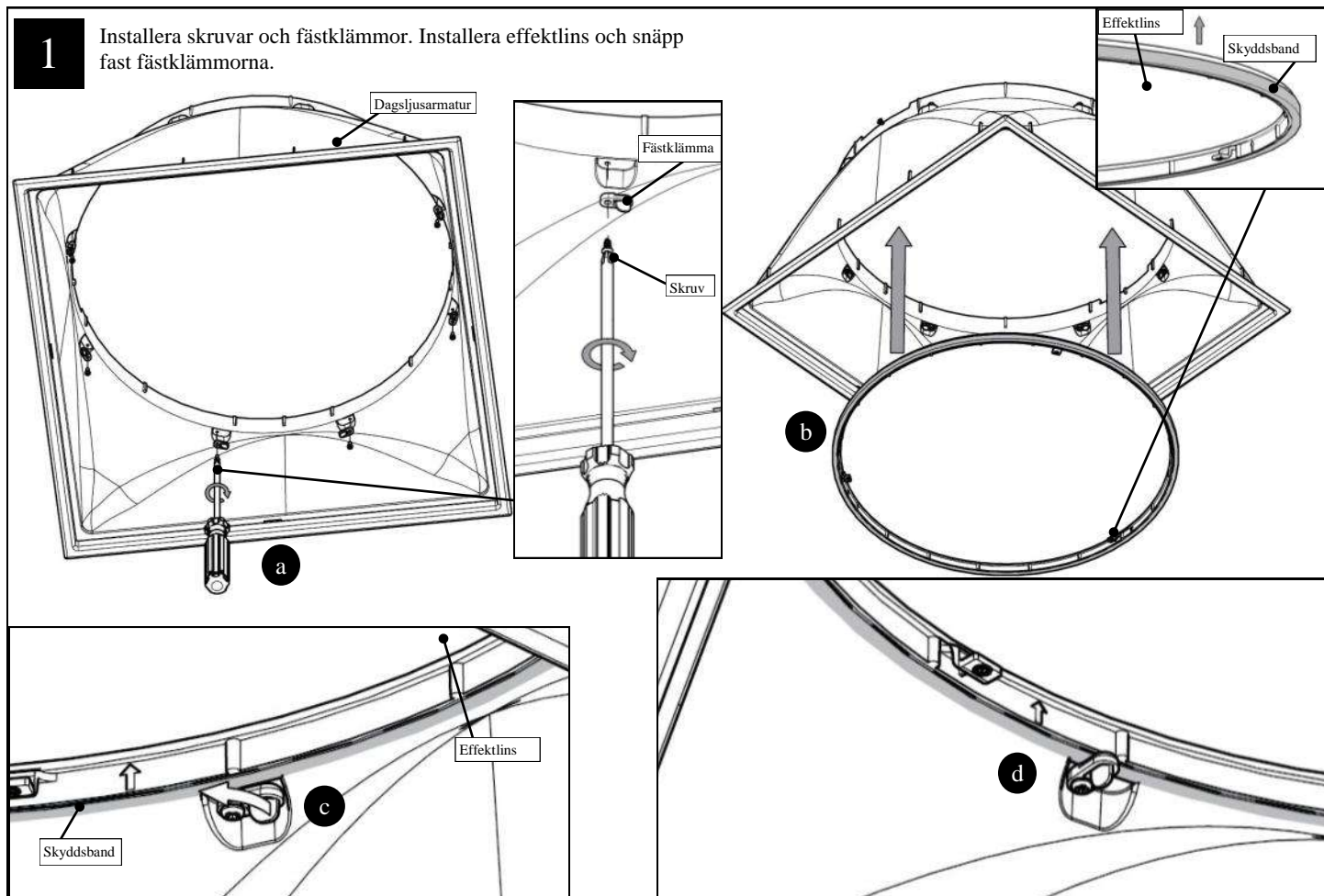




# Naturlig Effektlins Monteringsanvisning

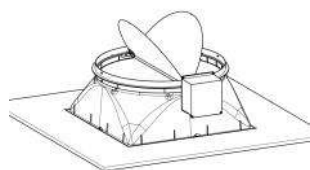
Komponentlista *	Antal
1 330 DS/750 DS Naturlig Effektlins	(1)
2 Skruv 10 mm	(8)
3 Naturlig Effektlins Tab	(8)

Ytterligare material och verktyg	Antal
1 Inga	



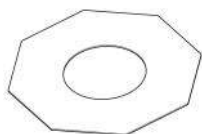
## Tillbehör för Solatube Solamaster® Serien

Utöka användningen av ditt Solatube dagsljussystem med hjälp av följande tillbehör.



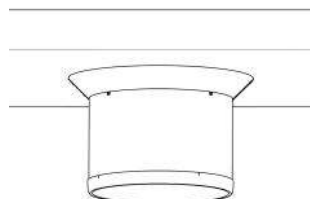
### Dagsljusdimmer

Eftersom man inte behöver 100 % av ljuset hela tiden, styrs mängden dagsljus som kommer in i ett rum med hjälp av Solatube dagsljusdimmer och en praktisk strömbrytare. Tack vare vårt patentskyddade\* ställbara spjäll styr du enkelt ljusinsläppet.



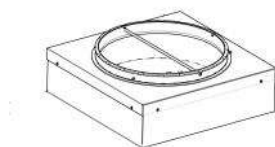
### Takhuvisolering

Detta isoleringsmaterial minskar kondens på takhuven i kalla klimatförhållanden där takhuven är exponerad mot ett fuktigt invändigt utrymme. Isoleringsmaterialet fästs i takhuvens bas och det övre röret förs in genom öppningen och bildar på så sätt en tätning mellan interiören och metallhuven.



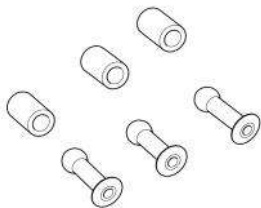
### Täckring för öppen taklösning

För användning med Solatube 330 DS och 750 DS. Täckringen ger ett stilrent utseende till installationen.



### Säkerhets Rör

Detta rostfria stål rör fästs i rörets övre öppning. Detta rör är fastsatt med hjälp av nitar och förhindrar ingång genom kupolen.



### Kupol säkerhetssats

Den här säkerhetssatsen består av tre nitar med nylon distanser som ersätter kupol skruvar. Kupolens säkerhetssats minskar möjligheten att avlägsna kupolen.



### Belysningssats

LED belysning för dygnets mörka timmar finns i två olika utföranden. Det finns i ett enkelt utförande med en stång som går tvärs igenom tuben, där en E27 sockel är monterad i mitten av stången. Man väljer själv vilken effekt man vill skruva i E 27 sockeln. Det andra utförandet är Daylight LED-hybrid, ett integrerat LED system. LED systemet finns i de olika ljusfärgerna 3000K, 4000K och 600K samt med effekterna 33 W och 65 W. Daylight LED hybrid är det mest energieffektiva systemet och tar minst utrymme i Solatube röret, vilket ger bäst förutsättningar för dagsljus att passera genom röret. Daylight LED-hybriderna går utmärkt att kombinera med dagsljus/rörelsesensorer.

# Anteckningar



**SOLATUBE®**

Daylight Nordic AB  
August Barks gata 25  
421 32 Västra Frölunda  
Sverige  
Tel: 031-708 51 00  
[www.solatube.se](http://www.solatube.se)