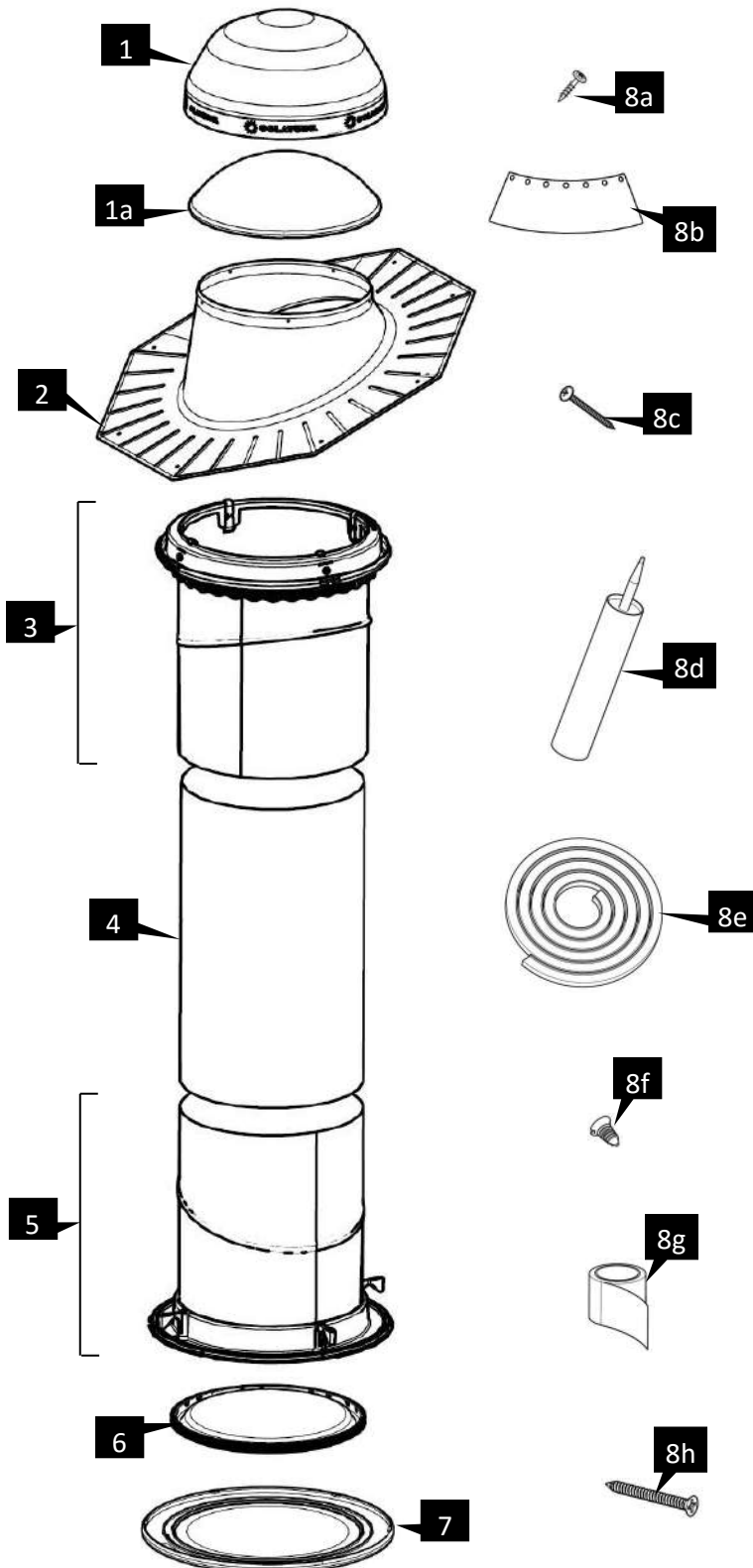




SOLATUBE
Innovation in Daylighting.

Solatube®

Solatube® 160 DS Dagsljussystem
Solatube® 290 DS Dagsljussystem
Installationsanvisningar



Lista över tillbehör*		Antal
1	Kupol med Raybender® 3000-teknik	(1)
	a. Stötdämpande invändig kupol**†	
2	Takhuv (med eller utan lutning)	(1)
3	Vinklingsbar (30°) Spectralight® Infinity-överdel inkl. kupolring, kupolringstättning,	(1)
4	Spectralight® Infinity förlängningsrör. Finns som 600 mm eller 400 mm	(2)
5	Vinklingsbar (30°) Spectralight® Infinity-nederdel med takring	(1)
6	Effektlinn	(1)
7	Ljusprisma	(1)
8	Tätning och fästordningar	
	a. Skruvar kupolring - 8 x 25 mm	(5)
	b. LightTracker™ reflektor	(1)
	c. Takhuvsskruvar - 10 x 51 mm	(8)
	d. Taktätning	(1)
	e. Tätningsfog	(1)
	f. Tubsruvar - 8 x 10 mm	(10)
	g. Folietejp	(1)
h. Innertaksskruvar - 6 x 40 mm	(4)	

Nödvändiga verktyg:

Sticksåg
Tigersåg
Hammare
Plattjärn
Kniv
Måttband
Tätningsspruta
Skruvdragare med krysspår
Märkpenna
Magnetkompass
Nödvändig säkerhetsutrustning

* Visade komponenter ingår inte i alla paket, se etikett på kartong.

**† I områden med risk för extrem vindstyrka (orkan) ska stötdämpande invändig kupol installeras tillsammans med kupolen. För att uppfylla kraven för områden med risk för extrem vindstyrka använd en vinklad eller rak takhuv.

De senaste installationsanvisningarna finns på www.solatube.se

Daylight Nordic AB - Exklusiv Solatube® distributör för Sverige | August Barks gata 25 | 421 32 Västra Frölunda | 031-708 51 00 | www.solatube.se |

VARNING



Påbörja inte installationen förrän du läst hela bruksanvisningen inklusive dessa varningstexter. (Användning av material eller metoder som inte är godkända av Solatube International annullerar garantin.)

Solatube International, Inc. (säljaren) tar inget ansvar, och frånsäger sig skyldigheter, i de fall arkitekt, entreprenör, installatör eller fastighetsägare inte följt gällande lagstiftning, föreskrifter, bygg-/el-/energinormer, brand- och säkerhetsföreskrifter, regler för takarbete eller relevanta säkerhetsföreskrifter.

Installation av denna produkt får endast utföras av personer med praktisk erfarenhet av de verktyg och utrustningar som krävs för installationen. Skydda dig själv, andra personer och fastigheten under installation. Om du känner dig tveksam rekommenderar vi att du rådfrågar en sakkunnig person innan du fortsätter.



Installation sker på egen risk!

Solatubes produktinstallationer kan vara farliga och leda till personskada och skada på fastighet men det kan också finnas andra risker. Med fara avses t.ex. följande:

- **Under installation kan de reflekterande rören i Solatube Dagsljussystem fokusera solljus och orsaka hög värme eller brand. Ta inte bort skyddsfilmerna förrän delarna monterats. Före och under installationen får rören inte komma i kontakt med brännbara material, och inte heller ligga utan uppsyn, i synnerhet inte i direkt solljus. Tillämpa försiktighet för att undvika brännskador.**
- Solatube dagsljussystem och Solar Star-produkter kan ha vassa kanter. Använd alltid handskar av läder eller annat tåligt material vid hantering och installation av produkterna.
- Installationen av Solatube-produkter inbegriper klättring och arbete på farlig höjd, som t.ex. på stegar, byggnadsställningar, tak och vindsutrymmen. Fallande föremål eller fall från tak kan orsaka personskada och skada på fastighet. Tillämpa lämpliga försiktighetsåtgärder för att minimera olycksrisken och följ rutinerna nedan.
 - Se till att det inte finns några människor, djur eller föremål nedanför arbetsstället.
 - Undvik arbete på hala eller våta underlag.
 - Använd skor med bra grepp.
 - Använd endast rejäla stegar med fullgod stöttning.
 - Arbeta endast i lugna och torra väderleksförhållanden.
 - I vindsutrymmen ska kroppsvikten alltid ligga på oskadad och bärande byggnadselement. Gipsskivor är t.ex. inte konstruerade för att klara att bära en människas tyngd.
- För att minska risken för brand, elstötar och personskada, ska grundläggande säkerhetsåtgärder vidtas vid arbete med elverktyg; t.ex. att alltid använda skyddsglasögon eller annat lämpligt ögonskydd, samt kontrollera att det i arbetsområdet inte finns några elkablar, gasledningar, vattenledning eller andra hinder.
- Vid arbete på vindar eller i andra dammiga utrymmen rekommenderas användning av mask för att undvika irritation i lungor och luftvägar. Vindsutrymmen kan vara mörka, trånga och utsättas för mycket höga temperaturer. Se upp för vassa, utskjutande objekt. Utför inte installationen på egen hand utan någon i närheten som kan höra om du ropar och komma till undsättning om så krävs.
- Solatube-produkterna är inte konstruerade för att klara att bära tyngden av en människa, verktyg eller andra föremål. Om man går, eller placerar föremål, på Solatube-systemet kan detta orsaka såväl personskada som skada på fastigheten. Om produkten är skadad kan byggnadskonstruktionen försvagas. Systemet måste då repareras omedelbart. För säker installation och användning ska monteringsanvisningarna följas noggrant.

Elektriska komponenter

- Före installation, service eller rengöring ska strömmen brytas vid centralbrytare och förseglas för att förhindra att strömmen sätts på oavsiktligt. Om centralbrytaren inte går att låsa ska en väl synlig varningsskylt/-dekal placeras intill den.

Skötselavvisning och underhåll

- Solatube är ett slutet system, där damm och smuts inte kommer in. Det behövs inget underhåll av det reflekterande materialet inuti Solatube rören. Det behövs underhåll av kupolen på taket. Kupolen är uppbyggd så att regnvatten tar bort vanligt damm och smuts. För att bevara de bästa dagsljusegenskaperna hos kupolen, så bör man var tredje år torka av kupolen med en trasa och vanligt vatten. Rengöringsmedel får ej förekomma. Om kupolen är installerad i en smutsig miljö behöver man se över kupolen oftare.

Se installationstips för önskad produkt nedan:



Installationstips för Solatube dagsljussystem

I monteringsanvisningen beskrivs hur Solatube dagsljussystem ska monteras under olika förhållanden. Vid andra taktyper än de som beskrivs i monteringsanvisningen ber vi dig kontakta oss på Daylight Nordic AB.

De senaste installationsanvisningarna finns på www.solatube.se

Daylight Nordic AB - Exklusiv Solatube® distributör för Sverige | August Barks gata 25 | 421 32 Västra Frölunda | 031-708 51 00 | www.solatube.se |



Installationstips för Solatube dagsljussystem (forts.)

- Avsätt minst fyra timmar för arbetet, särskilt om det är första gången du installerar systemet.
- Släck alla lampor i rummet under dagtid för att se hur mycket dagsljus som kommer in genom fönstren. Bestäm utifrån detta den bästa placeringen för Solatube dagsljussystem. Om du vill få in ljus på ett särskilt område ska systemet installeras ovanför detta och inte mitt i rummet. På så sätt skuggas inte området av höga föremål i rummet.
- Mät avståndet mellan yttertaket och innertaket. Om du inte har tillräckligt med tublängder kan du kontakta oss på Solatube för att beställa mer.
- Undvik områden (på yttertaket) som skuggas av träd, kanter och skorstenar, eller som ligger intill vattendrag eller dalsänkor. Undvik även takpartier med hinder i form av brandsprinklers, luftvärmepump, luftkonditionering, vatten-/avloppsrör, ventilationsrör och rökkanaler. Kontrollera att taket klarar av en installation utan att förlora sina vattentäta egenskaper eller att byggnadskonstruktionen försvagas.
- För bästa funktion ska lim, tätningsmassa och tejp appliceras på rengjorda och torra ytor vid en temperatur på minst 21°C.
- Folietejp innehåller tryckkänsligt lim och måste fästas under tryck för fullgod vidhäftning. Folietejp ska inte användas som stödkonstruktion för förlängningsrör. Använd av tillverkaren tillhandahållna fästordningar i alla skarvar mellan förlängningsrören.



Installationstips för dagsljusdimmer

- Solatube dagsljusdimmer ska endast installeras i ett korrekt monterat Solatube dagsljussystem.



Installationstips för belysningsatts

- Får endast installeras av behörig elektriker. Koppla bort strömmen före installation.
- Matningskabelns märktemperatur ska vara minst 60° C.
- Kopplingsdosan ska vara åtkomlig ovanför innertaket.
- Blinkande sken kan vara ett tecken på fel effekt (W) eller fel sorts lampa, eller att isolering sitter för nära armaturen, eller att något annat orsakar överhettning.
- Avsedd för installation med minst 13 mm mellanrum från armatur till sidovägg och ovanliggande byggelement, och minst 25 mm avstånd till intilliggande armatur.
- Termiskt värmeskyddad, typ IC.
- Jordfelsbrytare måste användas vid installation i badrum eller duschutrymme.
- Använd endast belysningsattsens tillsammans med Solatubes produkter för dagsljussystem.

Varning

- Risk för brand och elektrisk chock föreligger. Denna produkt får därför endast installeras av behörig elektriker.



Installationstips för ventilationstilläts

Tips finns i bruksanvisningen till ventilationstillätsen



Installationstips för Solar Star vindsventilation

- Solar Star solpaneler ska förvaras på skyddat sätt tills produkten är monterad och tätad mot yttertaket. Täck över solpanelerna när motor, fläkt eller enhet ska servas. Fläktbladet styrs av solpanelen och kan gå igång om panelen utsätts för solljus.
- Solar Star-produkterna är endast konstruerade för allmänna vädringstillämpningar.
- Solar Star-produkterna har ett oskyddat fläktblad. Använd inte Solar Star-produkter där de lätt kan nås.

Varning

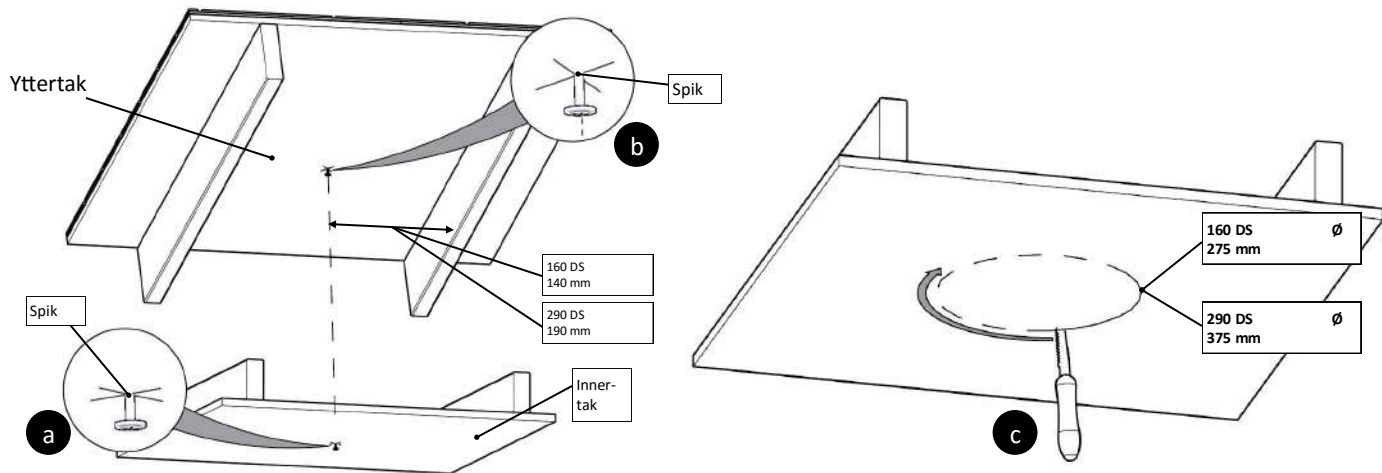
- Solar Star-produkterna kan dra in kolmonoxid i huset eller på vinden om bränsle driven utrustning inte servas eller inspekteras regelbundet. Kolmonoxid (CO) är en färglös, luktfri gas som kan utgöra fara för hälsan och i värsta fall orsaka död. Bränsle driven utrustning måste ha fullgod ventilation eftersom Solar Star-produkterna inte är konstruerade för ventilation av bränsle drivena produkter.

De senaste installationsanvisningarna finns på www.solatube.se

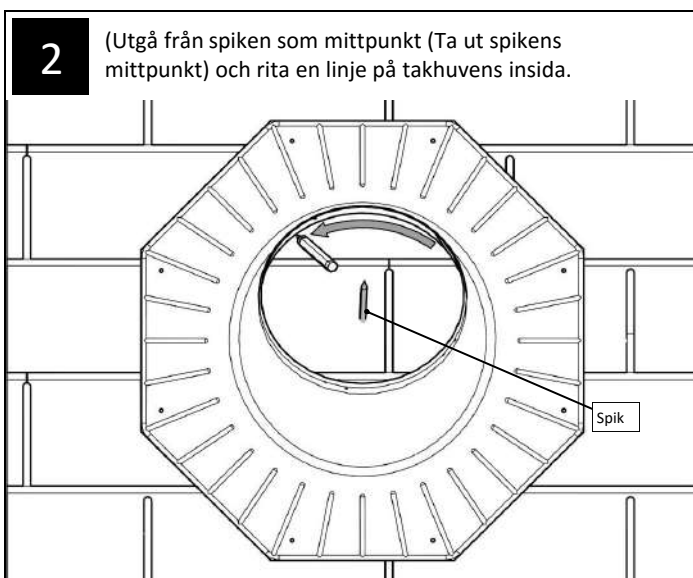
Daylight Nordic AB - Exklusiv Solatube® distributör för Sverige | August Barks gata 25 | 421 32 Västra Frölunda | 031-708 51 00 | www.solatube.se |

1

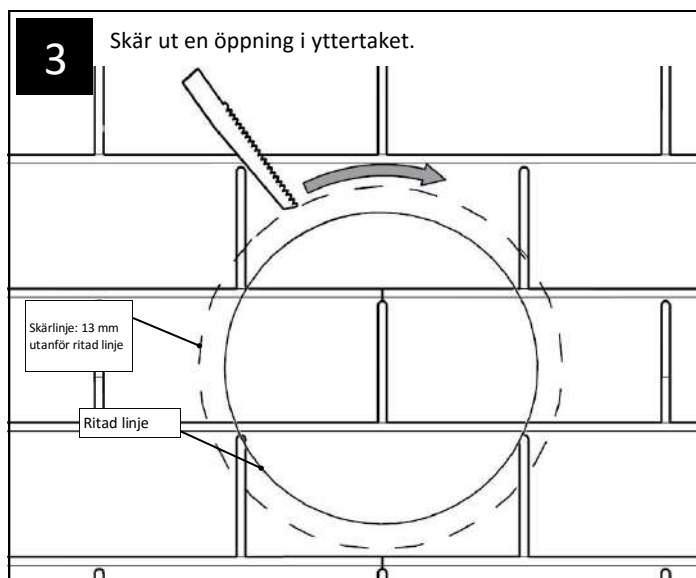
Markera läget på inner- och yttertak mellan takbjälkar och takspärrar med hjälp av spikar. Gör ett hål i innertaket. Mellan spikhålets mitt och takbjälken ska det vara ett avstånd på minst 140 mm för 160 DS och 190 mm för 290 DS.

**2**

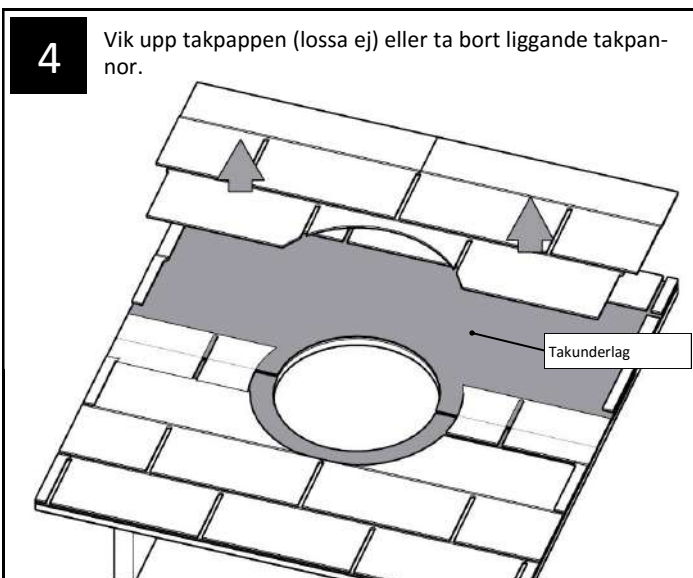
(Utgå från spiken som mittpunkt (Ta ut spikens mittpunkt) och rita en linje på takhuvens insida.

**3**

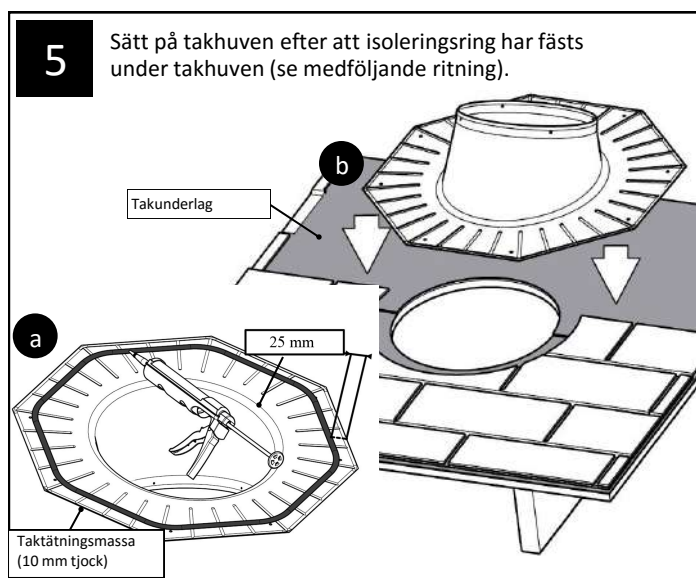
Skär ut en öppning i yttertaket.

**4**

Vik upp takpappen (lossa ej) eller ta bort liggande takpannor.

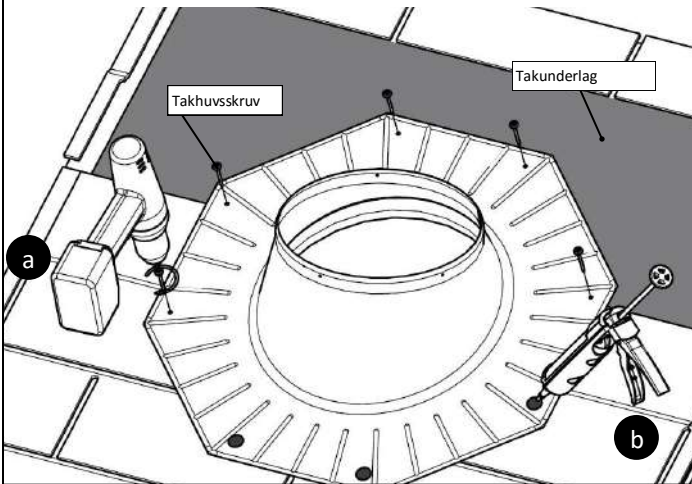
**5**

Sätt på takhuvan efter att isoleringsring har fästs under takhuvan (se medföljande ritning).



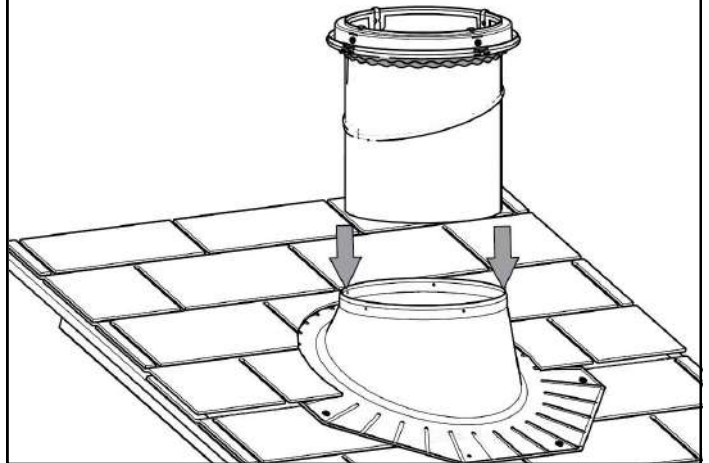
6

Sätt fast takhuvn i yttertaget och lägg tillbaka takpannorna. Applicera tätningsmassa över alla skruvhål.



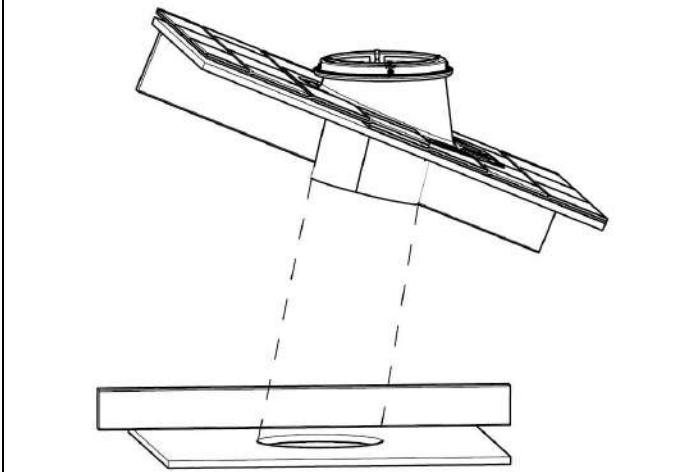
7

För säker installation använd svetsbar takpapp över huvens ytterkanter för att få en tätare installation (syns ej på bilden). Passa ihop kupolringen med hålen i takhuvn.



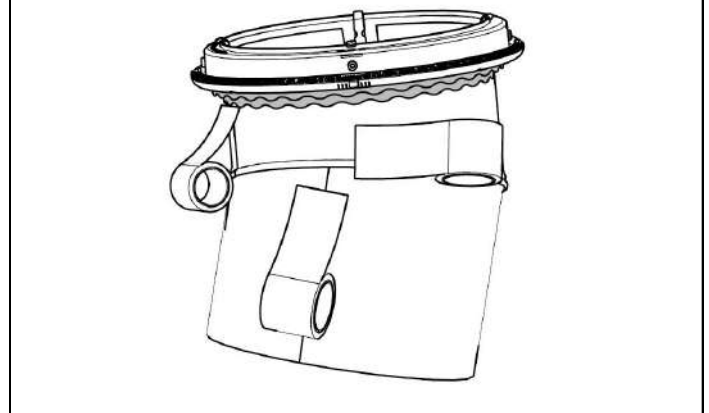
8

Passa ihop vinkeln för övre röret med taköppningen.



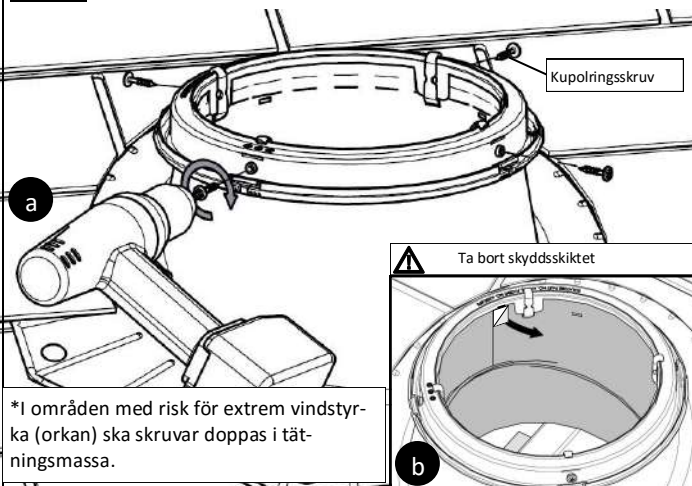
9

Ta bort övre röret och förslut med tejp. Förslut alla skarvar med tejp noggrant.



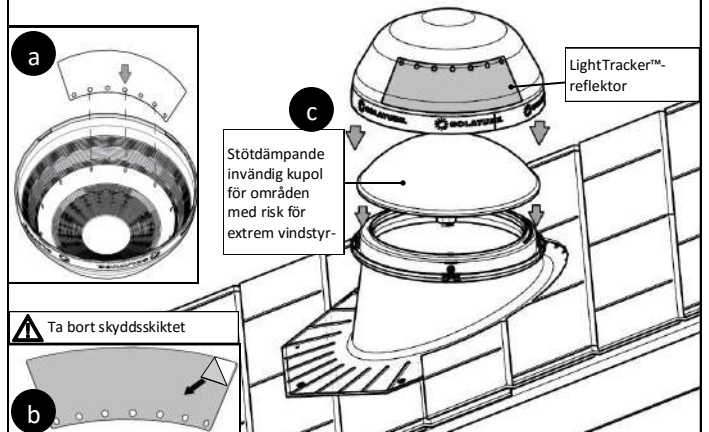
10

Fäst övre röret i takhuvn. *



11

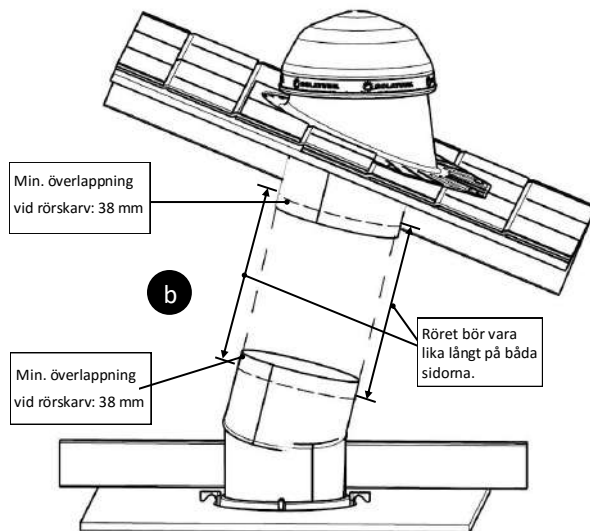
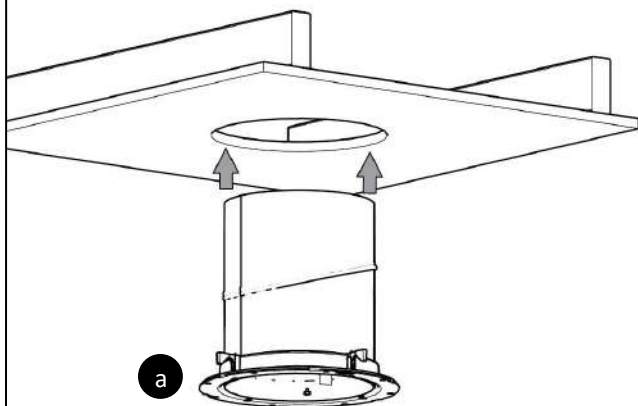
Installera kupolen. Passa ihop delarna och snäpp fast kupolen med de fyra fästklämmorna.



12

För in nedre röret.

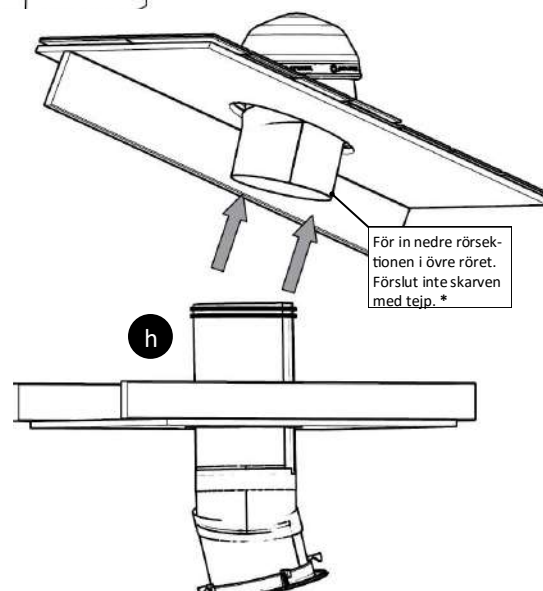
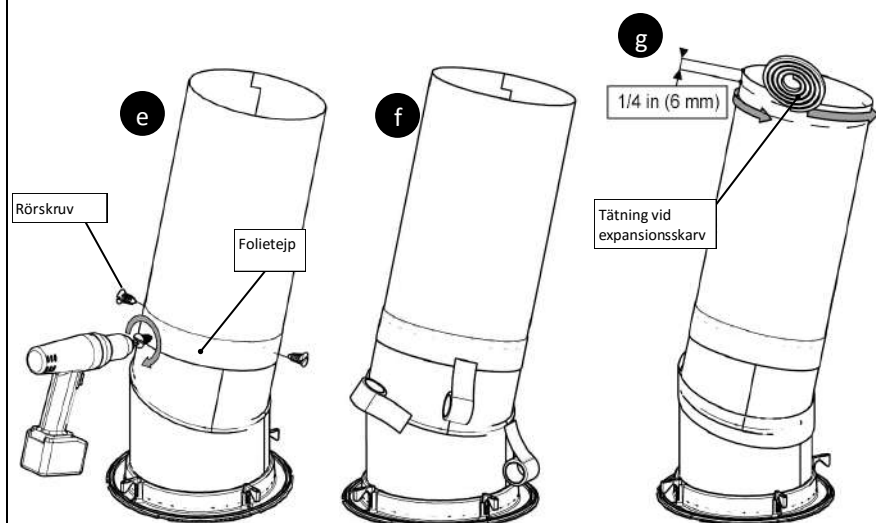
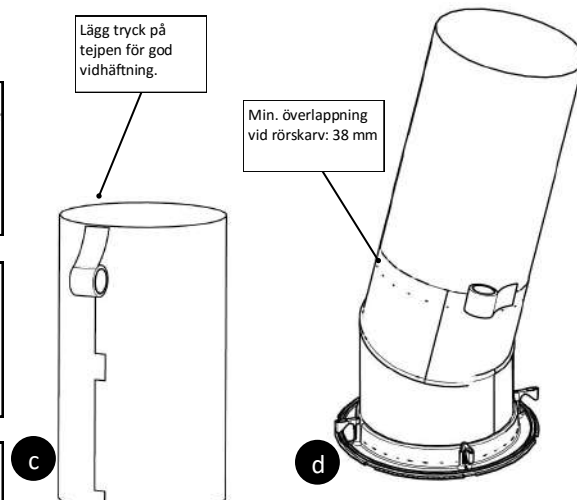
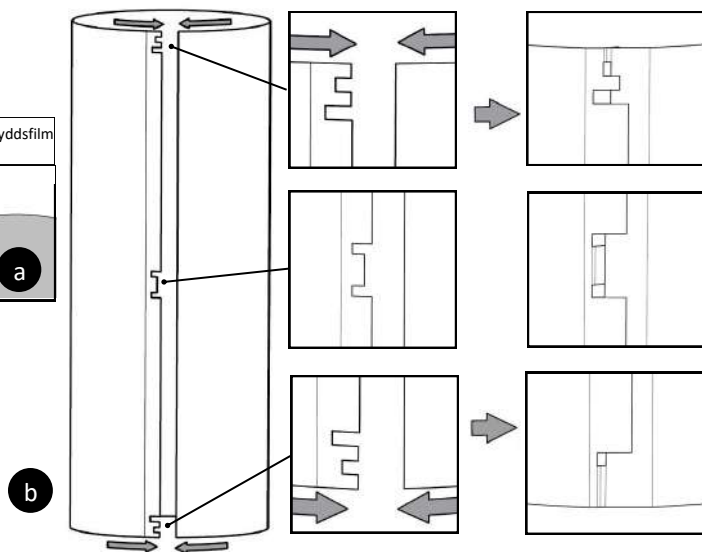
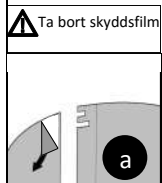
Passa in och mät rörsektionen. Vikigt! Om plasttätskittet eller liknande har brutits ska det förslutas igen runt tubröret (syns ej på bilden).



13

Montera och installera rörsektion

Använd skårorna för att skapa en avsmalnande form (kon).



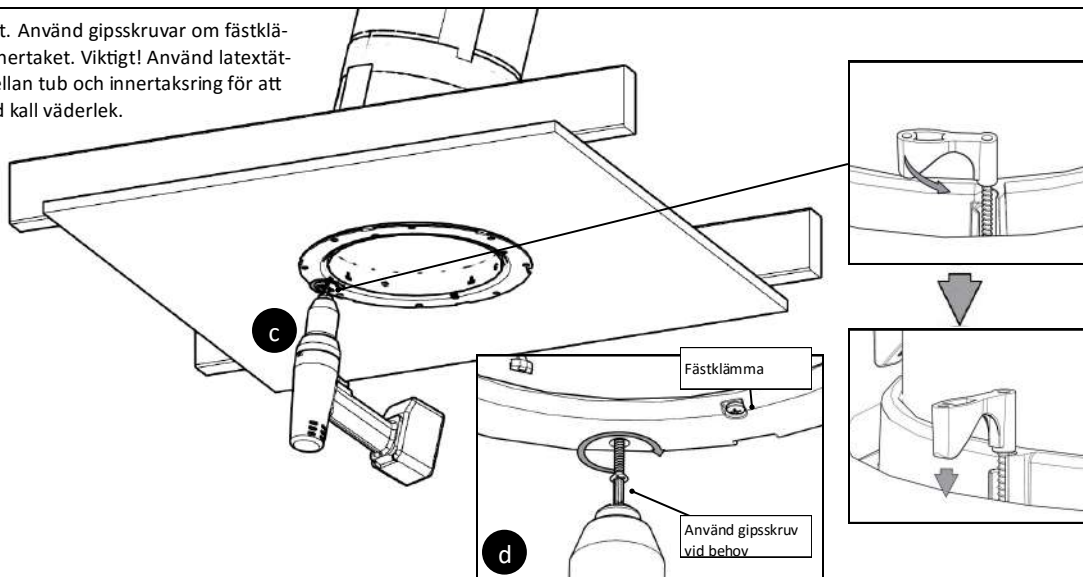
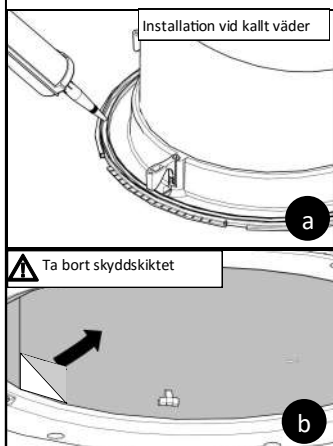
*Förslut skarven med tejp vid företagsinstallation med undertak.

De senaste installationsanvisningarna finns på www.solatube.se

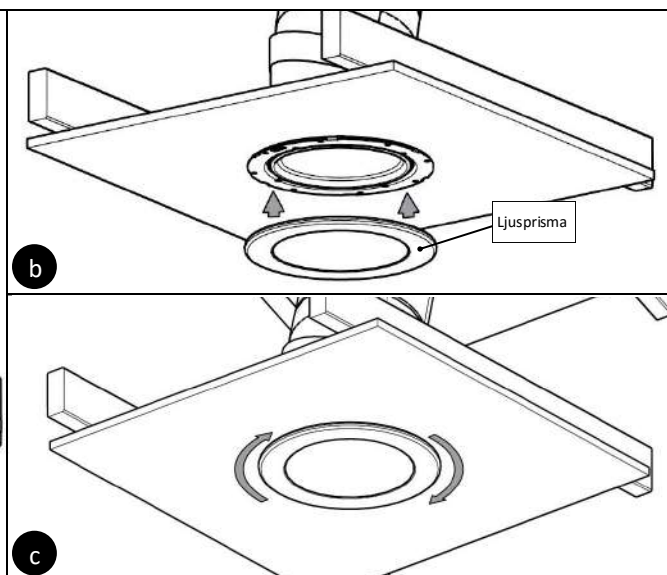
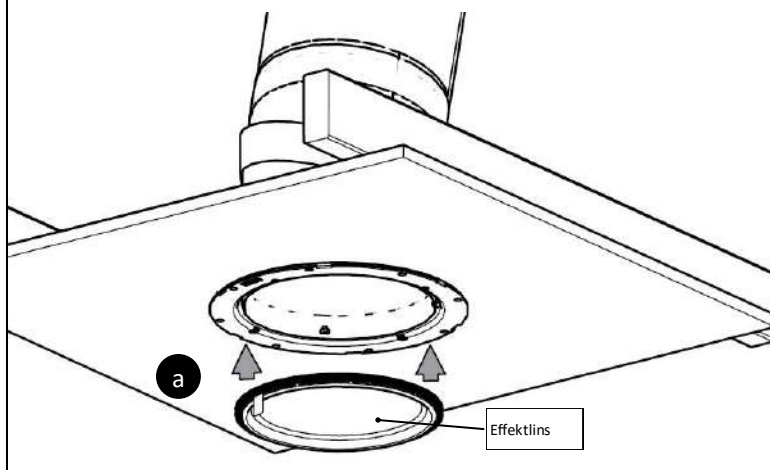
Daylight Nordic AB - Exklusiv Solatube® distributör för Sverige | August Barks gata 25 | 421 32 Västra Frölunda | 031-708 51 00 | www.solatube.se |

14

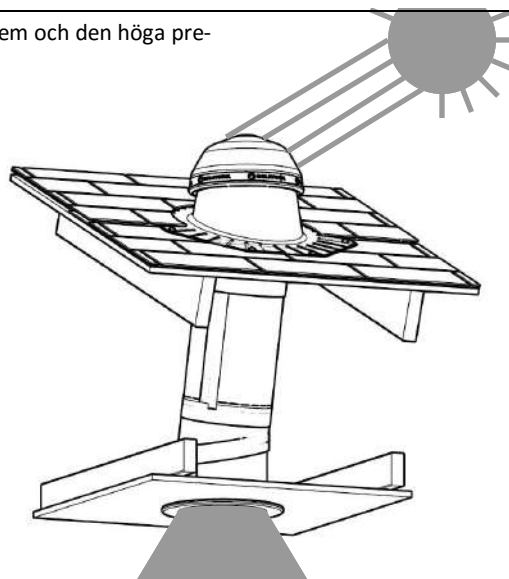
Sätt fast takhuven i innertaket. Använd gipsskruvar om fästklämmorna inte får grepp om innertaket. Viktigt! Använd latextätning i innertaksringen och mellan tub och innertaksring för att minimera luftgenomsläpp vid kall väderlek.

**15**

Installera effektlins och ljusprisma

**16**

Nu kan du njuta av fördelarna med ditt Solatube dagsljussystem och den höga prestandan som det naturliga ljuset ger.

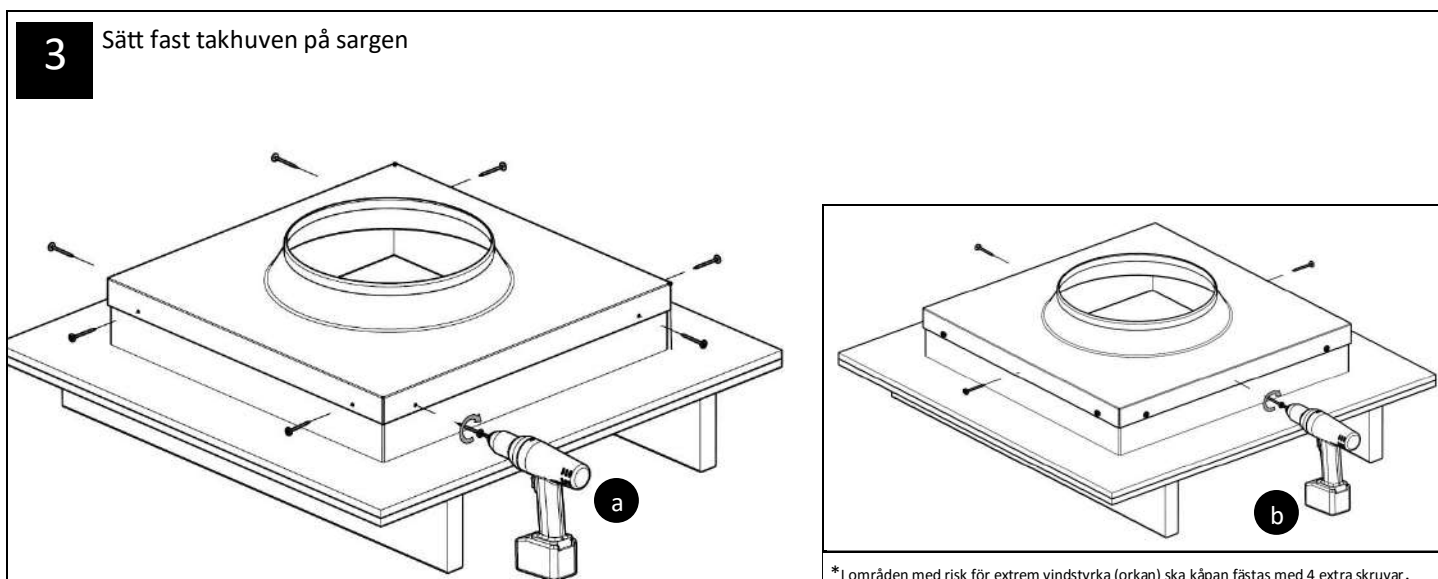
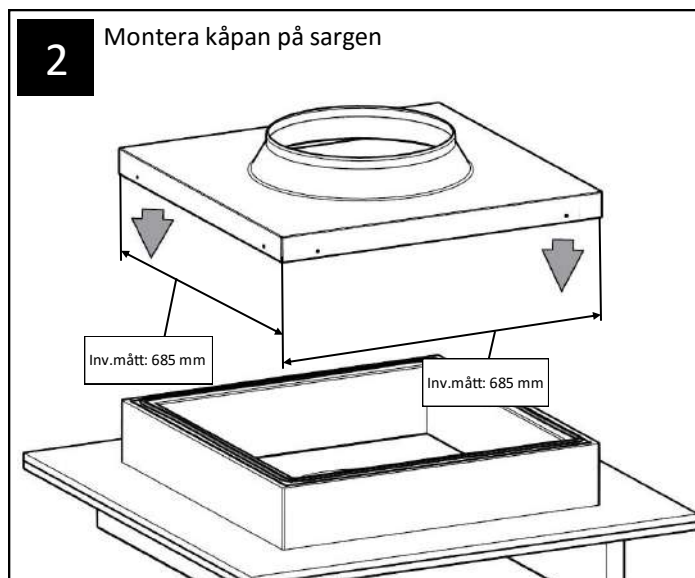
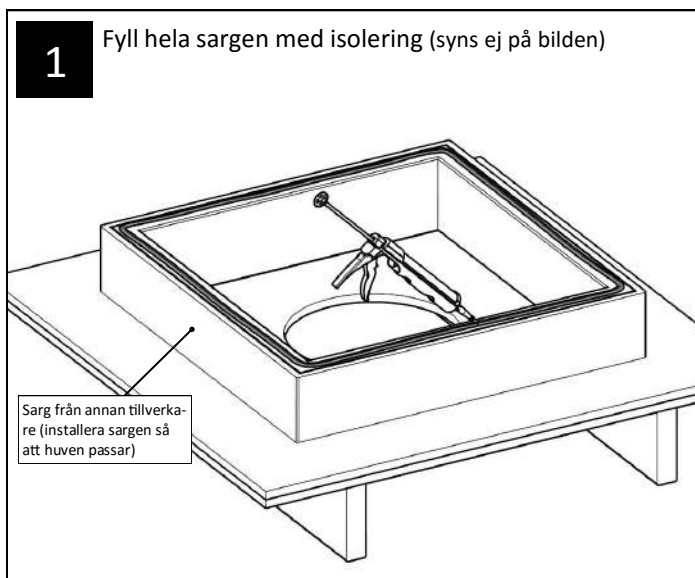


I nästa avsnitt finns en lista med andra typer av takhuvor och tillbehör.

Sargmonterad takhuv Monteringsanvisning

Komponentlista	Antal
1 290 DS 350 mm Sargmonterad takhuv (inv. mått 685 mm x 685 mm)	(1)

Ytterligare material och verktyg	Antal
1 Taktätning	(1)
2 Takskruvar 10 x 50 mm	(8)



Takhuv för alla slags takpannor

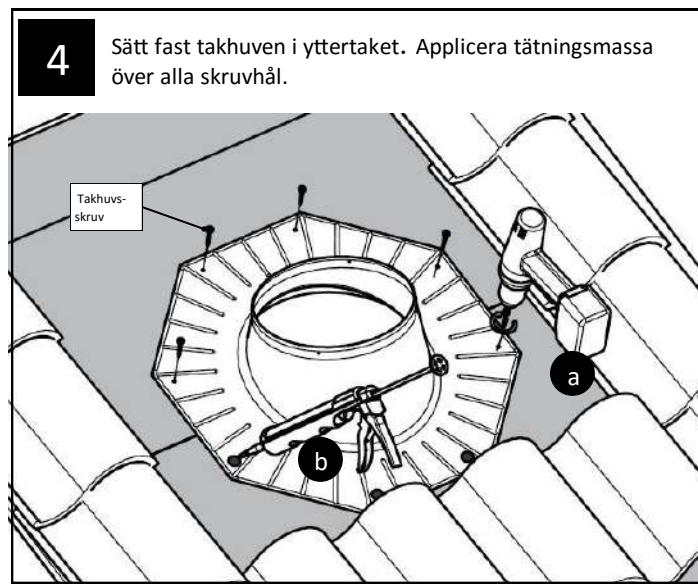
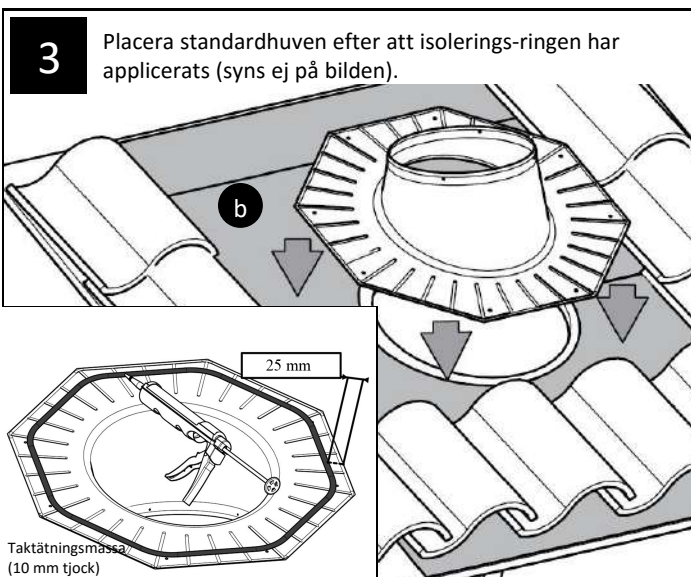
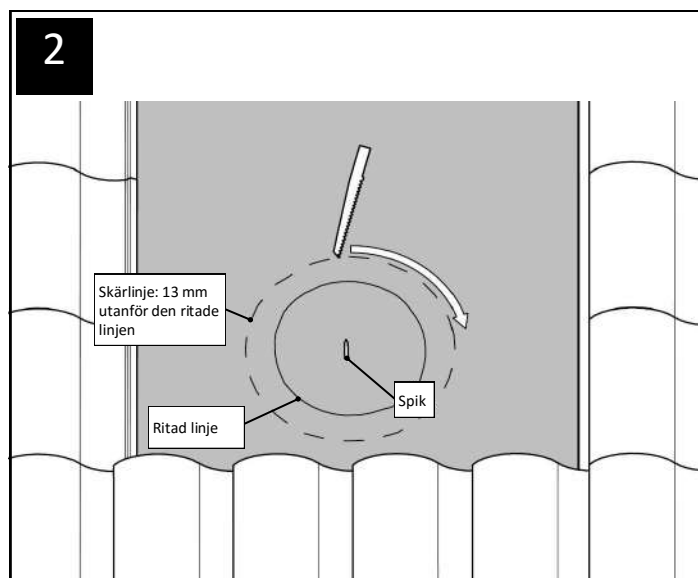
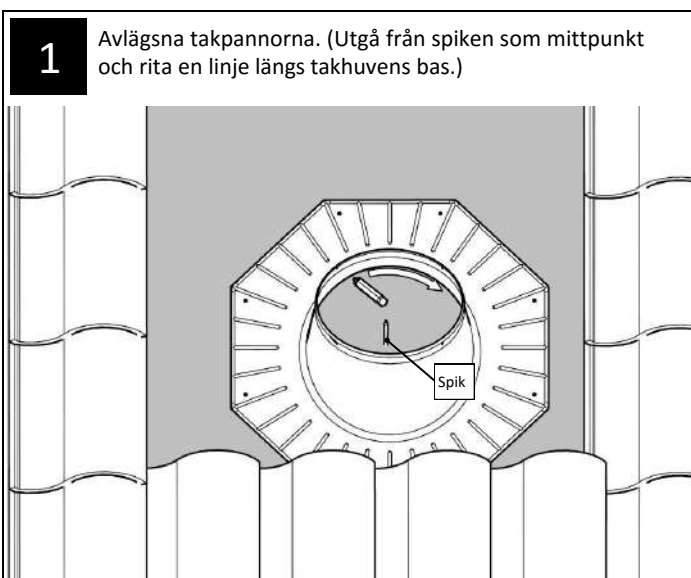
Monteringsanvisning

Obs: Anvisningarna gäller inte för områden med risk för extrem vindstyrka (orkan). Kontakta representant för Solatube för att få råd om installation i sådana områden.

Komponentlista	Antal
1 Takhuv för takpannor (med eller utan lutning)	(1)
2 Standardhuv (med eller utan lutning)	(1)
2 "L"-fäste av aluminium	(4)
3 8 x 6 mm skruvar	(8)

Ytterligare material och verktyg	Antal
1 Taktätningssmassa	(1)
2 Takhuvsskruvar 10 x 50 mm	(8)
3 Slipverktyg för takpannor	(1)

⚠ Varning: Produkter som innehåller Portlandcement, som t.ex. mastix, puts eller alkaliska material, orsakar skador på takhuvor av aluminium.



De senaste installationsanvisningarna finns på www.solatube.se

Daylight Nordic AB - Exklusiv Solatube® distributör för Sverige | August Barks gata 25 | 421 32 Västra Frölunda | 031-708 51 00 | www.solatube.se |

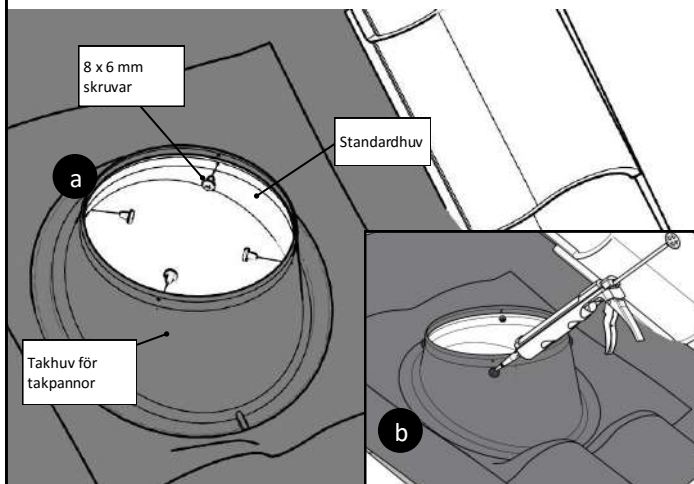
5

Placera huven, böj främre kanten på huven så den passar ihop med takpannorna.



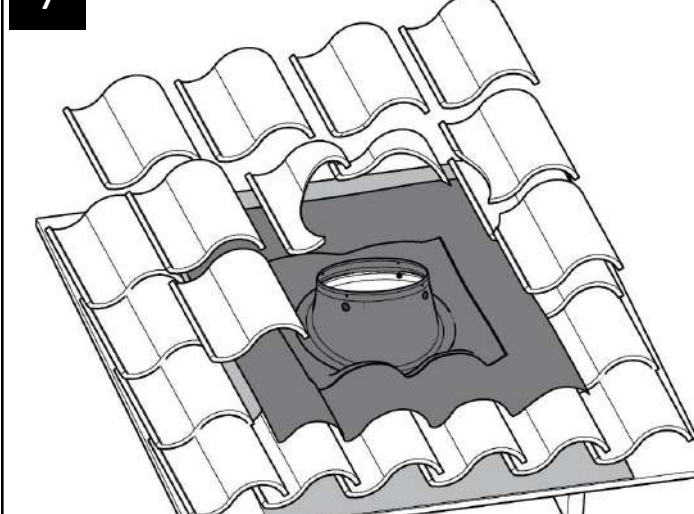
6

Sätt fast takhuven för takpannor i standardhuven



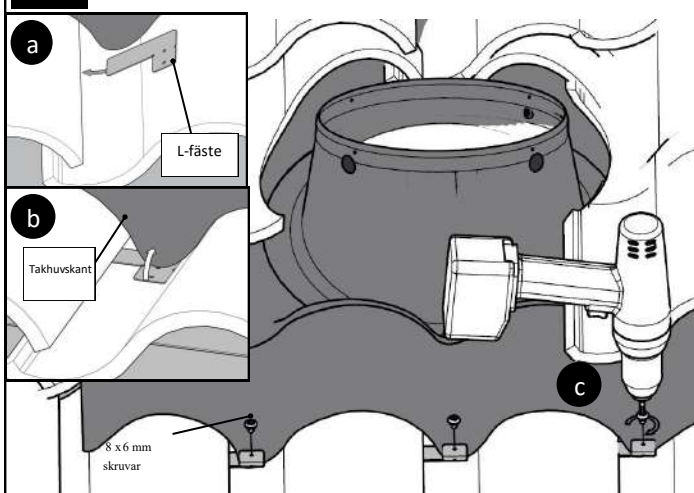
7

Skär till och lägg tillbaka takpannorna



8

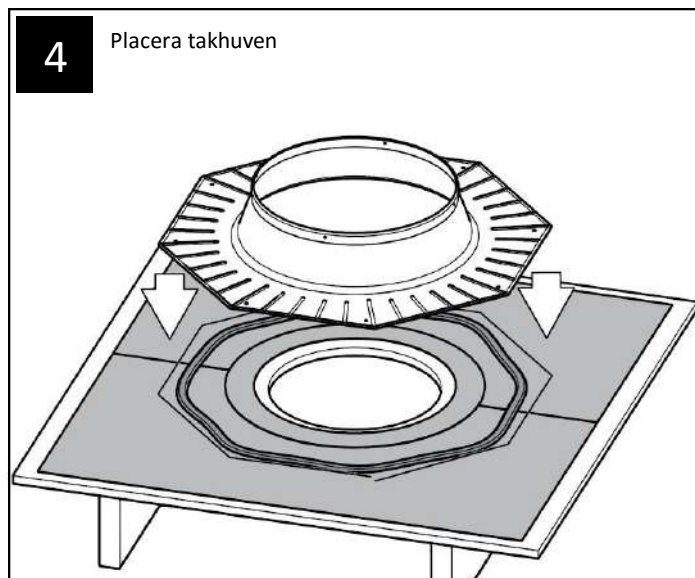
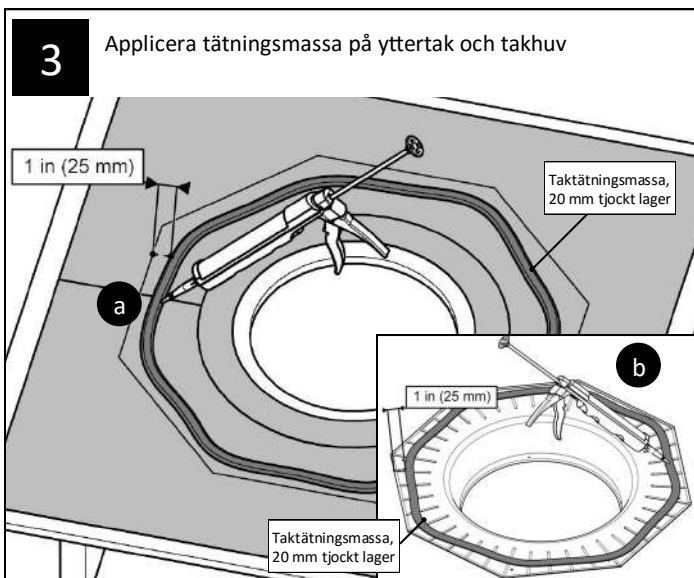
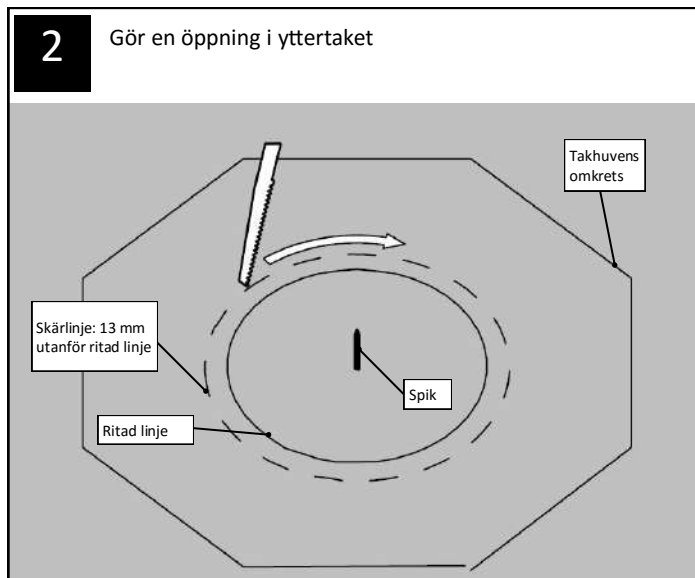
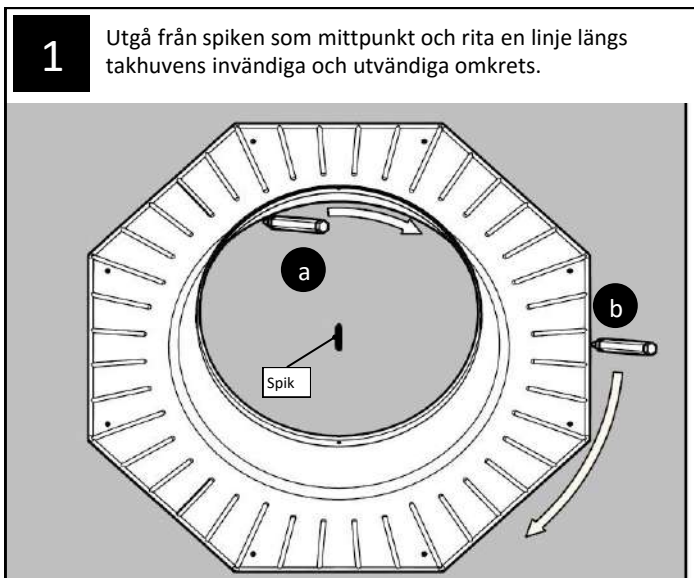
Sätt fast takhuven i takpannan

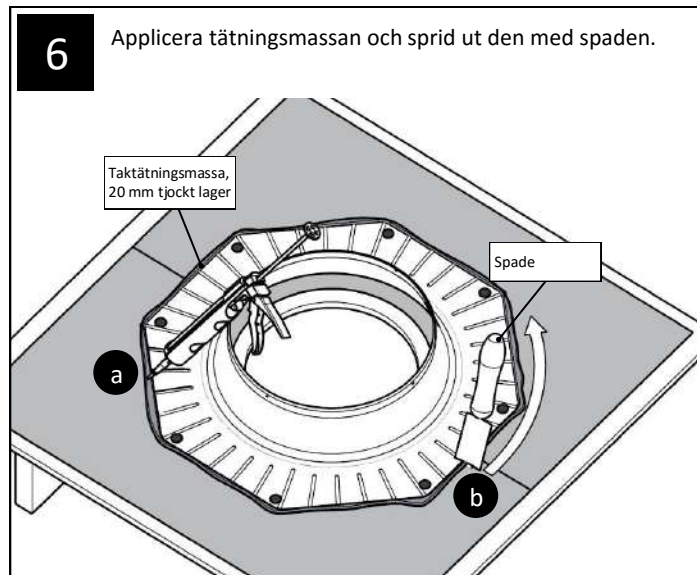
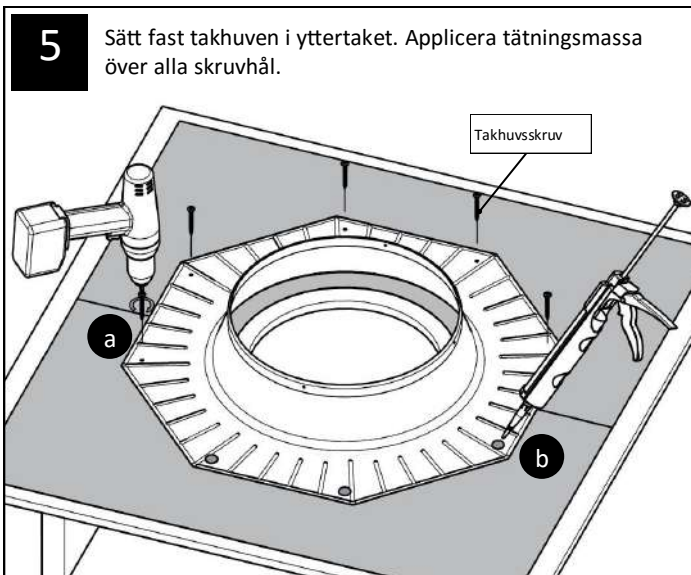


Platt tak Monteringsanvisning

Komponentlista	Antal
1 Takhuv (utan lutning)	(1)
2 Takhuvsskruvar 10 x 51 mm	(8)

Ytterligare material och verktyg	Antal
1 Riktskena	(1)
2 Taktätning	(1)

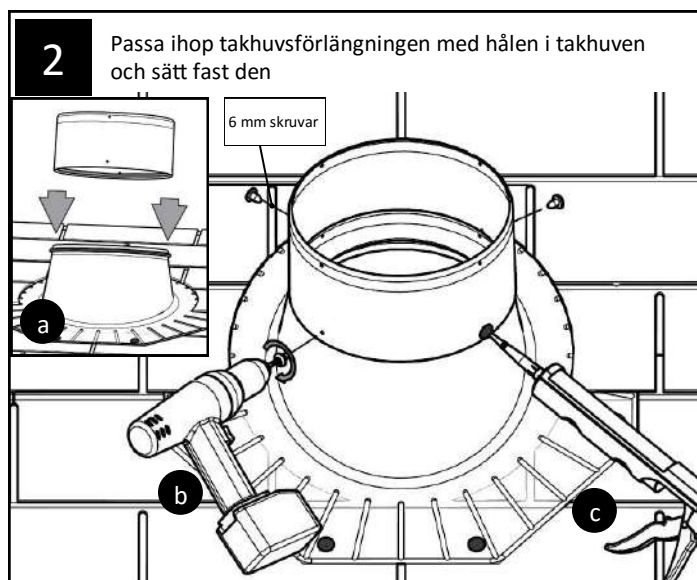
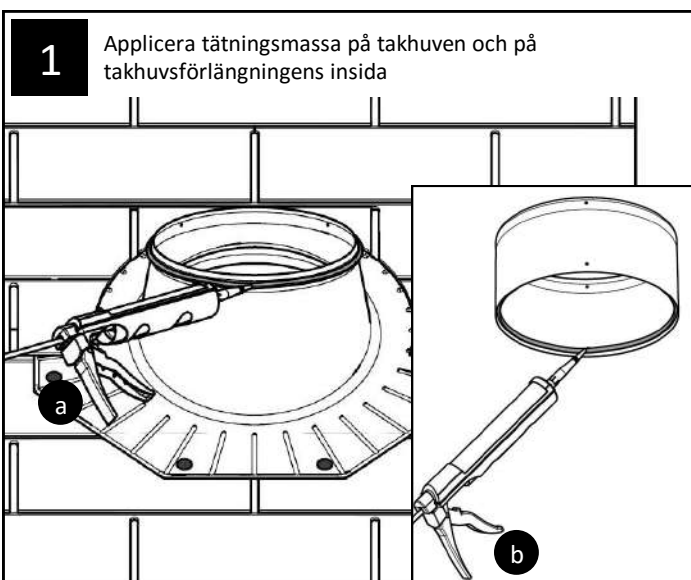




Takhuvsförlängning Monteringsanvisning

Komponentlista	Antal
1 Takhuvsförlängning 50 mm eller 100 mm	(1)
2 6 mm skruvar	(4)

Ytterligare material och verktyg	Antal
1 Taktättningsmassa	(1)



De senaste installationsanvisningarna finns på www.solatube.se

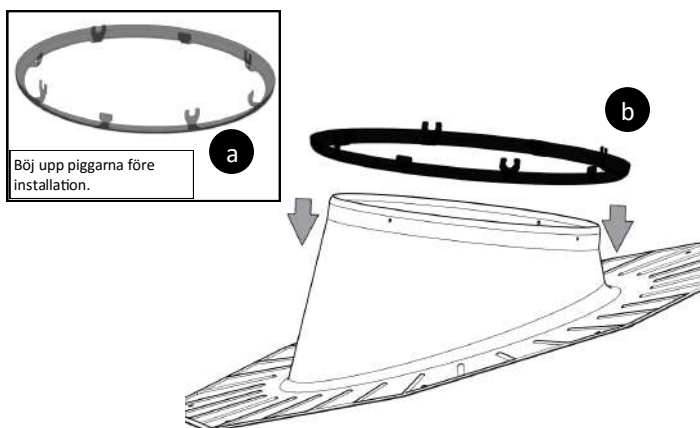
Daylight Nordic AB - Exklusiv Solatube® distributör för Sverige | August Barks gata 25 | 421 32 Västra Frölunda | 031-708 51 00 | www.solatube.se |

Skyddsband för kupolkant Monteringsanvisning

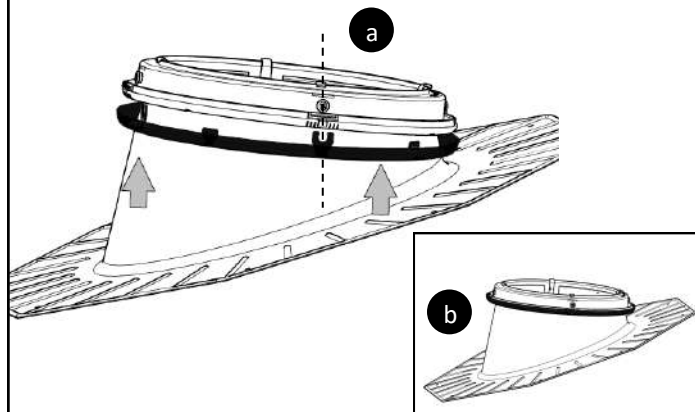
Komponentlista	Antal
1 Skyddsband för kupolkant	(1)

Ytterligare material och verktyg	Antal
1 Inga	

1 Placera skyddsbandet för kupolkanten på takhuven



2 Sätt fast kupolkantens skyddsband när övre röret är färdigmonterat. Passa ihop skyddsbandet med piggarna på kupolringen och snäpp fast.

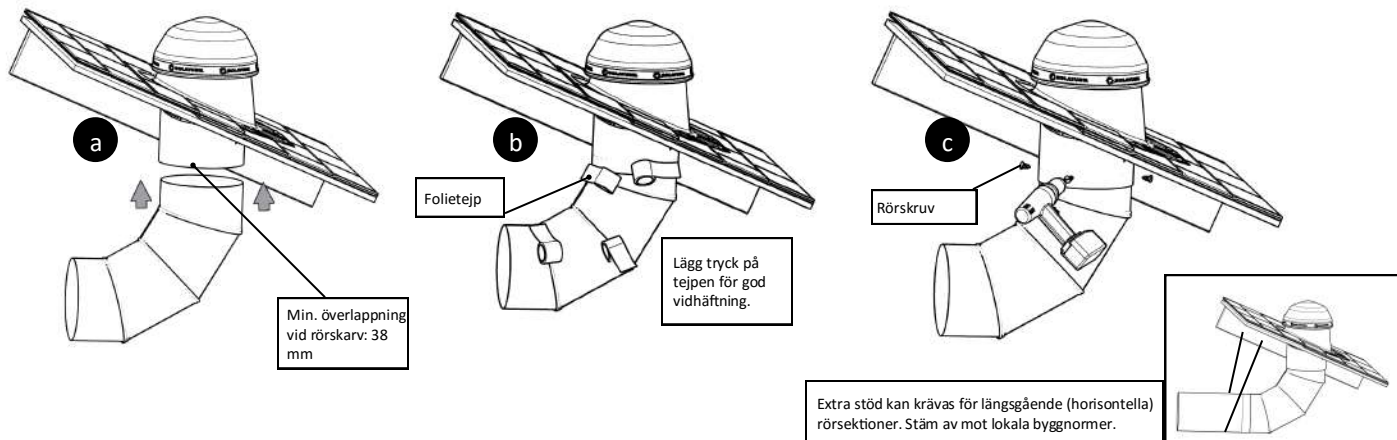


0-90° förlängningsrör Monteringsanvisning

Komponentlista	Antal
1 0-90° Förlängningsrör	(1)
2 Rörskruvar - 8 x 10 mm	(4)
3 Folietejp - 51 mm x 2 m	(4)

Ytterligare material och verktyg	Antal
1 Inga	

1 **Montera förlängningsrör (0-90°)** Förlängningsrör ska bara monteras mellan det övre röret och ett förlängningsrör, alternativt mellan två förlängningsrör.



De senaste installationsanvisningarna finns på www.solatube.se

Daylight Nordic AB - Exklusiv Solatube® distributör för Sverige | August Barks gata 25 | 421 32 Västra Frölunda | 031-708 51 00 | www.solatube.se |

Tillbehör

Utöka användningen av ditt Solatube dagsljussystem med hjälp av följande tillbehör:



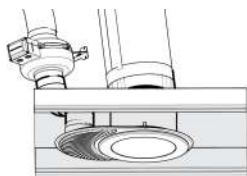
Belysningsatts

LED belysning för dygnets mörka timmar finns i två olika utföranden. Det finns i ett enkelt utförande med en stång som går tvärs igenom tuben, där en E27 sockel är monterad i mitten av stången. Man väljer själv vilken effekt man vill skruva i E 27 sockeln. Det andra utförandet är Daylight LED-hybrid, ett integrerat LED system. LED systemet finns i de olika ljusfärgerna 3000K, 4000K och 600K samt med effekterna 33 W och 65 W. Daylight LED hybrid är det mest energieffektiva systemet och tar minst utrymme i Solatube röret, vilket ger bäst förutsättningar för dagsljus att passera genom röret. Daylight LED-hybriderna går utmärkt att kombinera med dagsljus/rörelsesensorer.



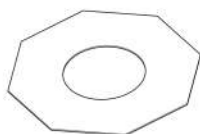
Dagsljusdimmer

Eftersom man inte behöver 100 % av ljuset hela tiden styrs mängden dagsljus som kommer in i ett rum med hjälp av Solatube dagsljusdimmer och en praktisk strömbrytare. Tack vare vårt patentskyddade* ställbara spjäll styr du enkelt ljusinsläppet.



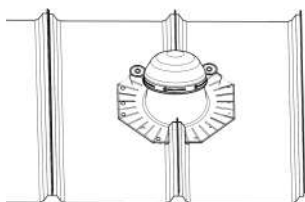
Ventilationssats

Solatube 160 DS finns med ventilationssats som tillbehör. Med den här kombinationen krävs ingen ytterligare håltagning i innertaket, vilket ger en snyggare installation.



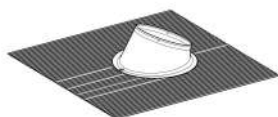
Takhuvisolering

Detta isoleringsmaterial minskar kondens på takhuv i kalla klimatförhållanden där takhuv är exponerad mot ett fuktigt invändigt utrymme. Isoleringsmaterialet fästs i takhuvens bas och det övre röret förs in genom öppningen och bildar på så sätt en tätning mellan interiören och metallhuv.



Monteringsatts för metalltak

Beställ monteringsatts för installation av takhuv Solatube 160 DS eller 290 DS för metalltak med upphöjda kanter.



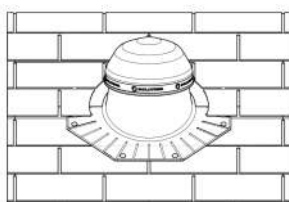
Takhuv för takpannor (för tillämpningar utan standardhuv)

Den här takhuv integreras snyggt med de flesta takpannor. Den formbara huvan finns med eller utan lutning och anpassar sig smidigt efter takpannornas form.



Uppgraderingspaket för kupolen

Uppgradera en äldre Solatube-produkt och dra nytta av fördelarna hos Solatubes patentskyddade teknik Raybender™ 3000. Uppgraderingspaketet för kupolen monteras enkelt utan att behöva ta bort takhuv eller rörsektioner.



Råd vid takbyte

Solatube-produkterna kräver speciell hantering vid takbyte. Se Solatubes råd om takbyte för att säkerställa att Solatube produkterna tas bort och monteras tillbaka på rätt sätt.

Vissa produkter säljs inte på alla marknader. Kontakta oss på Solatube för att kontrollera om produkten finns att tillgå.

De senaste installationsanvisningarna finns på www.solatube.se

Daylight Nordic AB - Exklusiv Solatube® distributör för Sverige | August Barks gata 25 | 421 32 Västra Frölunda | 031-708 51 00 | www.solatube.se |